



Генераторы серии ВТРЗ
Месс Алте
Технические характеристики

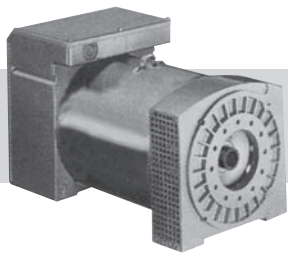
Архангельск (8182)63-90-72
Астана (7172)727-132
Астрахань (8512)99-46-04
Барнаул (3852)73-04-60
Белгород (4722)40-23-64
Брянск (4832)59-03-52
Владивосток (423)249-28-31
Волгоград (844)278-03-48
Вологда (8172)26-41-59
Воронеж (473)204-51-73
Екатеринбург (343)384-55-89

Иваново (4932)77-34-06
Ижевск (3412)26-03-58
Казань (843)206-01-48
Калининград (4012)72-03-81
Калуга (4842)92-23-67
Кемерово (3842)65-04-62
Киров (8332)68-02-04
Краснодар (861)203-40-90
Красноярск (391)204-63-61
Курск (4712)77-13-04
Липецк (4742)52-20-81

Магнитогорск (3519)55-03-13
Москва (495)268-04-70
Мурманск (8152)59-64-93
Набережные Челны (8552)20-53-41
Нижний Новгород (831)429-08-12
Новокузнецк (3843)20-46-81
Новосибирск (383)227-86-73
Омск (3812)21-46-40
Орел (4862)44-53-42
Оренбург (3532)37-68-04
Пенза (8412)22-31-16

Пермь (342)205-81-47
Ростов-на-Дону (863)308-18-15
Рязань (4912)46-61-64
Самара (846)206-03-16
Санкт-Петербург (812)309-46-40
Саратов (845)249-38-78
Севастополь (8692)22-31-93
Симферополь (3652)67-13-56
Смоленск (4812)29-41-54
Сочи (862)225-72-31
Ставрополь (8652)20-65-13

Сургут (3462)77-98-35
Тверь (4822)63-31-35
Томск (3822)98-41-53
Тула (4872)74-02-29
Тюмень (3452)66-21-18
Ульяновск (8422)24-23-59
Уфа (347)229-48-12
Хабаровск (4212)92-98-04
Челябинск (351)202-03-61
Череповец (8202)49-02-64
Ярославль (4852)69-52-93



BTP3

**3 PHASE
4 POLE
IP 23**

Compound - Brush Generators

CHARACTERISTICS

**POWER 230/400 V
AT 1500 RPM - 50 Hz**

Type	CL. H (ΔT=125°C)						CL. F (ΔT=105°C)		CL. H (ΔT=125°C)		T.H.D. %
	THREE-PHASE		MOTOR STARTING	EFFICIENCY			THREE-PHASE		SINGLE-PHASE		
	KVA	KW COS φ 0,8		2/4 %	3/4 %	4/4 %	KVA	KW COS φ 0,8	KVA	KW	
BTP3-1S/4	7	5,6	KVA 32,5	76	80	79,4	6,5	5,2	5	KVA 24	< 3,5
BTP3-2S/4	9	7,2	KVA 40	78	82	81,2	8	6,4	6,5	KVA 30	< 3,5
BTP3-1L/4	11	8,8	KVA 50	82	84,2	83,9	10	8	8	KVA 38	< 3,5
BTP3-2L/4	13	10,4	KVA 62,5	83	85	83,9	12	9,6	9,5	KVA 45	< 3,5
BTP3-3L/4	15	12	KVA 65	84	85,5	84,4	14	11,2	11	KVA 50	< 3,5

**POWER 277/480 V
AT 1800 RPM - 60 Hz**

Type	CL. H (ΔT=125°C)						CL. F (ΔT=105°C)		CL. H (ΔT=125°C)		T.H.D. %
	THREE-PHASE		MOTOR STARTING	EFFICIENCY			THREE-PHASE		SINGLE-PHASE		
	KVA	KW COS φ 0,8		2/4 %	3/4 %	4/4 %	KVA	KW COS φ 0,8	KVA	KW	
BTP3-1S/4	8,4	6,7	KVA 39	77,5	81,5	80,9	7,8	6,2	6	KVA 28	< 3,5
BTP3-2S/4	10,8	8,6	KVA 48	79,2	83,1	82,6	9,6	7,7	7,8	KVA 36	< 3,5
BTP3-1L/4	13,2	10,6	KVA 60	83	85,6	85,3	12	9,6	9,6	KVA 45	< 3,5
BTP3-2L/4	15,6	12,5	KVA 75	83,5	85,7	85,4	14,4	11,5	11,4	KVA 54	< 3,5
BTP3-3L/4	18	14,4	KVA 78	85	87	85,9	16,8	13,4	13,2	KVA 60	< 3,5

Type	J (Kg ^m ²)			Peso (Kg)			AirVolume (m ³ /min)		Noise dB(A)				COUPLING DISCS	
	B3/B14	B3/B9	MD35	B3/B14	B3/B9	MD35	50 Hz	60 Hz	50 Hz		60 Hz		SAE N°	J(kg ^m ²)*
							1m	7m	1m	7m				
BTP3-1S/4	0,0455	0,0452	0,0458	52	49	56	4,2	5,1	72	58	78	60	6 1/2	0,0067
BTP3-2S/4	0,0556	0,0554	0,0559	58	55	62	4,1	5					7 1/2	0,0103
BTP3-1L/4	0,0624	0,0622	0,0628	67	64	71	4	5					8	0,0171
BTP3-2L/4	0,0688	0,0686	0,0692	72	69	76	3,9	4,9					10	0,0319
BTP3-3L/4	0,0752	0,0750	0,0756	77	74	81	3,9	4,9					11 1/2	0,0481

* The J value of form MD35 is obtained by summing the J of the MD35 form with the J of the chosen SAE coupling discs.

Type		BTP3-1S/4	BTP3-2S/4	BTP3-1L/4	BTP3-2L/4	BTP3-3L/4
Rating "H" class	kVA 50 Hz	7	9	11	13	15
Direct - axis synchronous reactance	X _d %	157	179	170	158	160
Direct - axis transient reactance	X' _d %	15,4	16	17	18,9	18
Direct - axis subtransient reactance	X'' _d %	13	11,5	12	12,1	11
Quadrature - axis synchronous reactance	X _q %	55	58	61	63	64
Quadrature - axis transient reactance	X' _q %	55	58	61	63	64
Quadrature-axis subtransient reactance	X'' _q %	63	63	63	56	58
Negative - sequence reactance	X ₂ %	16,5	17	17,3	17,7	17,8
Zero sequence reactance	X ₀ %	6,6	6,4	6,3	5,8	5,6
Transient time constant	T' _d (ms)	28	18	38	46	50
Subtransient time constant	T'' _d (ms)	27	12	14	10	10
Armature time constant	T _α (ms)	12	13	48	11	12
Open circuit time constant	T' _{do} (s)	0,78	0,8	0,81	0,83	0,85
Short - circuit ratio	K _{cc}	1,08	0,87	0,93	1,04	0,97
Stator winding resistance	Ω	1,86	1,46	1,02	0,69	0,67

ACCESSORIES

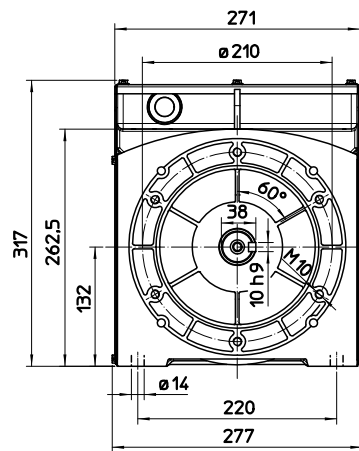
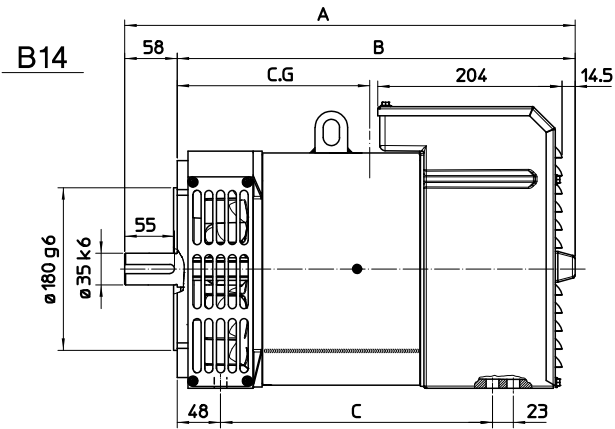
REGULATOR COMPOUND TRANS.	PARALLEL DEVICE	THERMAL PROTECTION			HEATERS	MECHANICAL PROTECTION			
		PTC	BIMET DEVICE	PT100		IP21	IP23	IP45	IP55
●		<input type="checkbox"/>	<input type="checkbox"/>	<input type="checkbox"/>	<input type="checkbox"/>		●	<input type="checkbox"/>	<input type="checkbox"/>

● = Standard

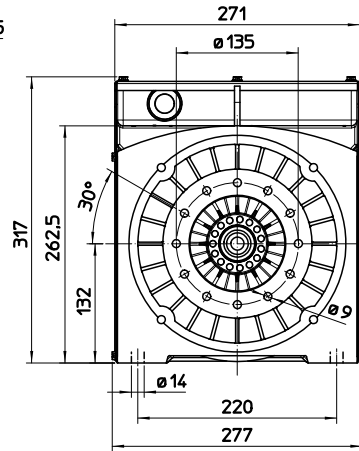
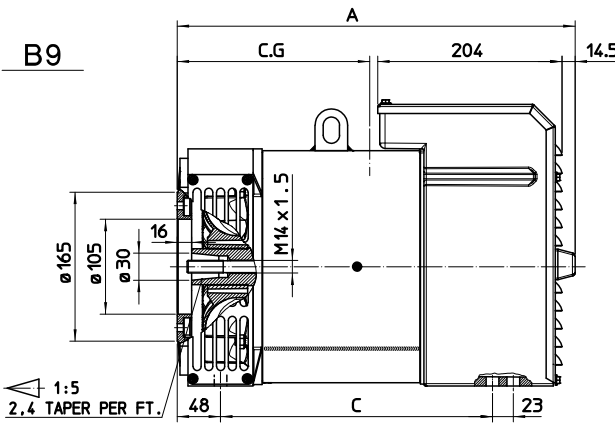
= Optional

OVERALL DIMENSIONS

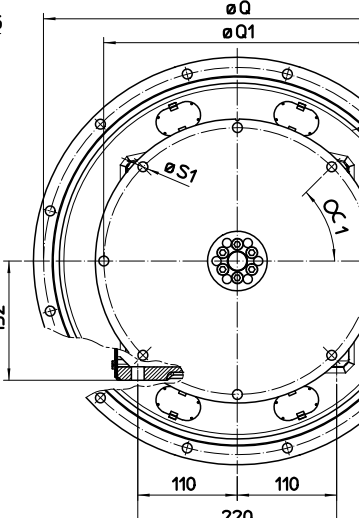
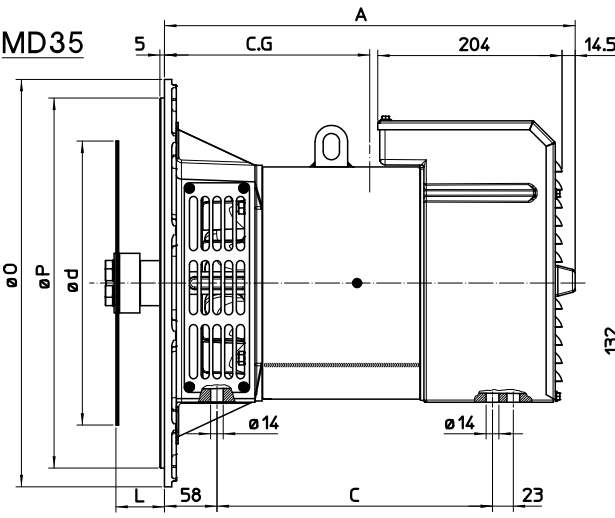
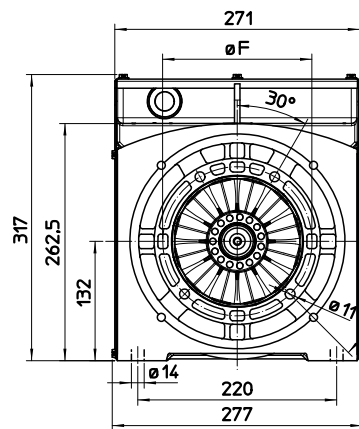
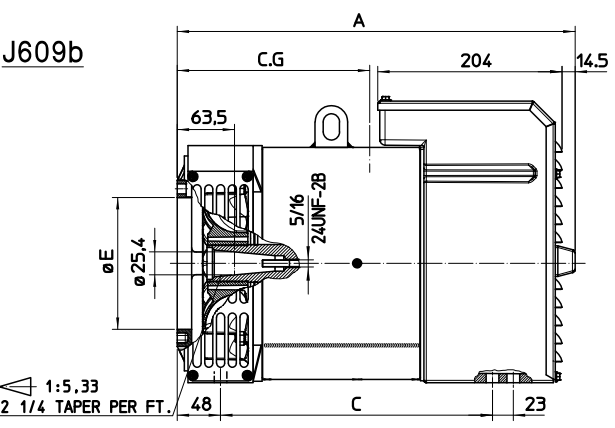
dimensions in mm



FORM	TYPE	A	B	C	E	F
B3B14	S	498	440	301	/	/
	L	568	510	371	/	/
B9	S	440	/	301	/	/
	L	510	/	371	/	/
J609b	S	440	/	301	146,1	165,1
	L	510	/	371	163,6	196,8
MD35	S	454	/	305	/	/
	L	524	/	375	/	/



		C.G. = CENTRO GRAVITA GRAVITY CENTER			
		B3B14	B9	J609b	MD35
4 POLI 4 POLES	1S	221	225	230	230
	2S	210	213	218	220
	1L	259	262	267	266
	2L	252	254	259	259
	3L	244	247	250	252



FLANGE					
SAE	O	P	Q	Fori N° Holes N°	∠
6	308	266,7	285,75	8	22°30'
5	356	314,3	333,4	8	22°30'
4	403	362	381	12	15°
3	451	409,6	428,6	12	15°

COUPLING DISCS						
SAE	L	d	Q1	Holes N°	S1	∠ ₁
6 ‡	30,2	215,9	200	6	9	60°
7 ‡	30,2	241,3	222,25	8	9	45°
8	62	263,52	244,47	6	11	60°
10	53,8	314,52	295,27	8	11	45°
11 ‡	39,6	352,42	333,37	8	11	45°

Архангельск (8182)63-90-72
Астана (7172)727-132
Астрахань (8512)99-46-04
Барнаул (3852)73-04-60
Белгород (4722)40-23-64
Брянск (4832)59-03-52
Владивосток (423)249-28-31
Волгоград (844)278-03-48
Вологда (8172)26-41-59
Воронеж (473)204-51-73
Екатеринбург (343)384-55-89

Иваново (4932)77-34-06
Ижевск (3412)26-03-58
Казань (843)206-01-48
Калининград (4012)72-03-81
Калуга (4842)92-23-67
Кемерово (3842)65-04-62
Киров (8332)68-02-04
Краснодар (861)203-40-90
Красноярск (391)204-63-61
Курск (4712)77-13-04
Липецк (4742)52-20-81

Магнитогорск (3519)55-03-13
Москва (495)268-04-70
Мурманск (8152)59-64-93
Набережные Челны (8552)20-53-41
Нижний Новгород (831)429-08-12
Новокузнецк (3843)20-46-81
Новосибирск (383)227-86-73
Омск (3812)21-46-40
Орел (4862)44-53-42
Оренбург (3532)37-68-04
Пенза (8412)22-31-16

Пермь (342)205-81-47
Ростов-на-Дону (863)308-18-15
Рязань (4912)46-61-64
Самара (846)206-03-16
Санкт-Петербург (812)309-46-40
Саратов (845)249-38-78
Севастополь (8692)22-31-93
Симферополь (3652)67-13-56
Смоленск (4812)29-41-54
Сочи (862)225-72-31
Ставрополь (8652)20-65-13

Сургут (3462)77-98-35
Тверь (4822)63-31-35
Томск (3822)98-41-53
Тула (4872)74-02-29
Тюмень (3452)66-21-18
Ульяновск (8422)24-23-59
Уфа (347)229-48-12
Хабаровск (4212)92-98-04
Челябинск (351)202-03-61
Череповец (8202)49-02-64
Ярославль (4852)69-52-93