



Генераторы серии ECO 28
Месс Алте
Технические характеристики

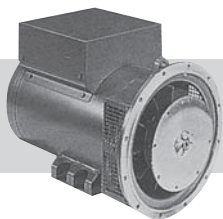
Архангельск (8182)63-90-72
Астана (7172)727-132
Астрахань (8512)99-46-04
Барнаул (3852)73-04-60
Белгород (4722)40-23-64
Брянск (4832)59-03-52
Владивосток (423)249-28-31
Волгоград (844)278-03-48
Вологда (8172)26-41-59
Воронеж (473)204-51-73
Екатеринбург (343)384-55-89

Иваново (4932)77-34-06
Ижевск (3412)26-03-58
Казань (843)206-01-48
Калининград (4012)72-03-81
Калуга (4842)92-23-67
Кемерово (3842)65-04-62
Киров (8332)68-02-04
Краснодар (861)203-40-90
Красноярск (391)204-63-61
Курск (4712)77-13-04
Липецк (4742)52-20-81

Магнитогорск (3519)55-03-13
Москва (495)268-04-70
Мурманск (8152)59-64-93
Набережные Челны (8552)20-53-41
Нижний Новгород (831)429-08-12
Новокузнецк (3843)20-46-81
Новосибирск (383)227-86-73
Омск (3812)21-46-40
Орел (4862)44-53-42
Оренбург (3532)37-68-04
Пенза (8412)22-31-16

Пермь (342)205-81-47
Ростов-на-Дону (863)308-18-15
Рязань (4912)46-61-64
Самара (846)206-03-16
Санкт-Петербург (812)309-46-40
Саратов (845)249-38-78
Севастополь (8692)22-31-93
Симферополь (3652)67-13-56
Смоленск (4812)29-41-54
Сочи (862)225-72-31
Ставрополь (8652)20-65-13

Сургут (3462)77-98-35
Тверь (4822)63-31-35
Томск (3822)98-41-53
Тула (4872)74-02-29
Тюмень (3452)66-21-18
Ульяновск (8422)24-23-59
Уфа (347)229-48-12
Хабаровск (4212)92-98-04
Челябинск (351)202-03-61
Череповец (8202)49-02-64
Ярославль (4852)69-52-93


meccalte

ECO 28N

4 POLE

CARATTERISTICHE / CHARACTERISTICS
INDUSTRIAL RATINGS

ambient 40 ° C

Type	KVA - cos φ 0.8 - 3 Phase continuous								RENDIMENTI - EFFICIENCY			1 Phase KVA COS φ 1 CL. H (ΔT= 125 °C) DELTA
	CL. H (ΔT= 125 °C)				CL. F (ΔT= 105 °C)				η %	CL. H (ΔT= 125 °C)		
Series Star Y	380	400	415	IP45 400 V	380	400	415	2/4		3/4	4/4	5
Parallel Star YY	190	200	208		190	200	208					
Series Delta Δ	220	230	240		220	230	240					
Parallel Delta ΔΔ	110	115	120		110	115	120					
ECO28-1VS/4	7,8	7,8	7,8	6,6	7	7	7	83,5	86,0	85,8	7	
ECO28-2VS/4	11	11	11	9,3	10	10	10	83,8	86,5	86,2	8,5	
ECO28-0S/4	13,5	13,5	13,5	11,5	12,5	12,5	12,5	84,4	86,9	86,6	11,5	
ECO28-SN/4	17	17	17	14,5	16	16	16	85,4	87,4	87,2	13,5	
ECO28-1LN/4	20	20	20	17	18,5	18,5	18,5	85,6	87,8	87,4	16,5	
ECO28-2LN/4	25	25	25	21	23	23	23	86,1	88,1	87,8	19	
ECO28-VL/4	30	30	28	24	26	26	25	86,5	88,5	88,1		

Type	CL. H (ΔT= 125 °C)				CL. F (ΔT= 105 °C)			RENDIMENTI - EFFICIENCY			1 Phase KVA COS φ 1 CL. H (ΔT= 125 °C) DELTA
	Series Star Y	Parallel Star YY	Series Delta Δ	Parallel Delta ΔΔ	IP45 480 V	η %	CL. H (ΔT= 125 °C)				
ECO28-1VS/4							440	460	480	440	460
ECO28-2VS/4	220	230	240	220	230	240	84,5	87,0	86,9	8,8	
ECO28-0S/4	254	265	277	254	265	277	84,8	87,6	87,3	10,8	
ECO28-SN/4	127	133	138	127	133	138	85,5	88,0	87,7	13,5	
ECO28-1LN/4	8,8	9,4	9,4	8	7,8	8,5	86,2	88,6	88,7	16	
ECO28-2LN/4	12,4	13,2	13,2	11	11	12	87,5	89,5	89,5	20	
ECO28-VL/4	15	16,2	16,2	13,5	13,5	15	88	90	89,7	23	
	18,6	20,4	20,4	17,5	17,5	19	88,4	90,3	89,8		
	23	24	24	20,5	20	22					
	27,5	30	30	25	25,5	27,5					
	36	36	36	29	32	32					

STANDBY RATING

Type	KVA Temp. Rise / Ambient °C			KVA Temp. Rise / Ambient °C		
	50 Hz			60 Hz		
	163° / 27°	150° / 40°	125° / 27°	163° / 27°	150° / 40°	125° / 27°
ECO28-1VS/4	8,4	8	8	10	9,7	9,7
ECO28-2VS/4	11,7	11,3	11,3	14	13,6	13,6
ECO28-0S/4	14,6	14	14	17,5	16,7	16,7
ECO28-SN/4	18	17,5	17,5	21,6	21	21
ECO28-1LN/4	21,5	20,5	20,5	25,8	24,6	24,6
ECO28-2LN/4	26,5	25,5	25,5	31,8	30,6	30,6
ECO28-VL/4	32,5	30,5	30,5	38,4	36,6	36,6

Type	J (Kgm ²) SAE FORM	Peso/Weight SAE (Kg)	Vol. d'aria/Air Vol.		Rumore / Noise dB(A)					
			50 Hz		60 Hz		50 Hz		60 Hz	
			50 Hz (m ³ /min)	60 Hz (m ³ /min)	1m	7m	1m	7m		
ECO28-1VS/4	0,0759	78	5,3	5,8	68	57	71	61		
ECO28-2VS/4	0,0869	82								
ECO28-0S/4	0,0952	87								
ECO28-SN/4	0,1267	107								
ECO28-1LN/4	0,1405	122								
ECO28-2LN/4	0,1661	139								
ECO28-VL/4	0,1874	165								

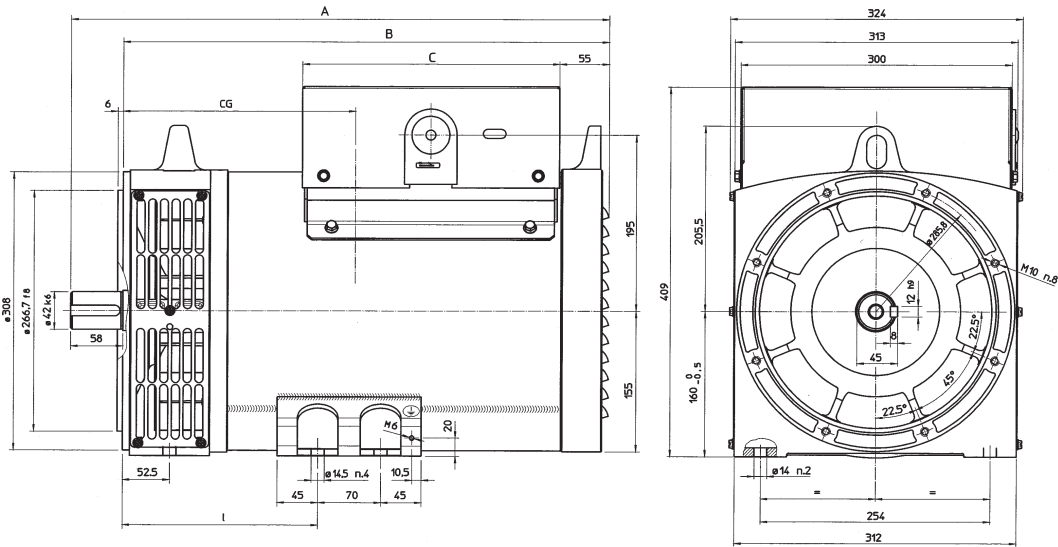
ACCESSORIES

REGULATOR			PARALLEL DEVICE	THERMAL PROTECTION			HEATERS	MECHANICAL PROTECTION		
DSR	SR7/2	UVR6		PTC	BIMET. DEVICE	PT100		IP21		IP23
●	□	□		□	□	□	□		●	□

 ● = Standard
 □ = Optional

DIMENSIONI D'INGOMBRO / OVERALL DIMENSIONS / ENCOMBREMENT / BAUMASSE / DIMENSIONES MAXIMAS
 FORMA B3 - B14 / B3 - B14 FORM / FORME B3 - B14 / FORM B3 - B14 / FORMA B3 - B14

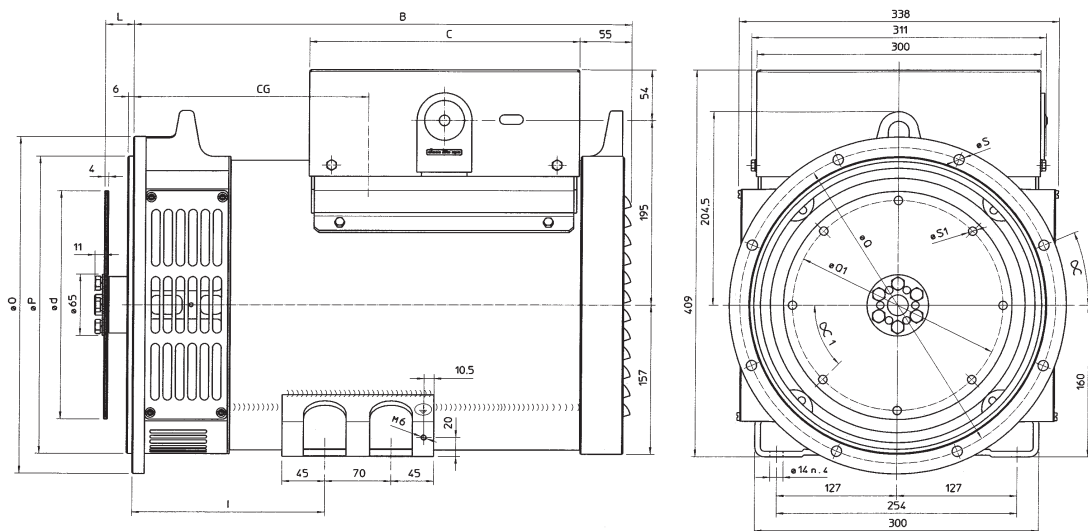
dimensions in mm



TYPE	A	B	C	I	CG
28-1VS/4	476	418	211	216,5	231
28-2VS/4	476	418	211	216,5	230
28-0S/4	516	458	285	216,5	239
28-SN/4	516	458	285	216,5	241
28-1LN/4	596	538	285	216,5	275
28-2LN/4	596	538	285	216,5	281
28-VL/4	626	568	285	286,5	292

DIMENSIONI D'INGOMBRO / OVERALL DIMENSIONS / ENCOMBREMENT / BAUMASSE / DIMENSIONES MAXIMAS
 FORMA MD35 / MD35 FORM / FORME MD35 / FORM MD35 / FORMA MD35

dimensions in mm



TIPO / TYPE	B	C	I	CG
28-1VS/4	405	225	203	210
28-2VS/4	405	225	203	210
28-0S/4	445	285	203	218
28-SN/4	445	285	203	220
28-1LN/4	525	285	203	250
28-2LN/4	525	285	203	257
28-VL/4	555	285	273	274

SAE N.	GIUNTI A DISCHI DISC COUPLING DISQUE DE MONOPALIER SCHEIBENKUPPLUNG					
	L	d	Q1	n. fori	S1	α1
6 1/2	30,2	215,9	200	6	9	60°
7 1/2	30,2	241,3	222,25	8	9	45°
8	62	263,52	244,47	6	11	60°
10	53,8	314,32	295,27	8	11	45°
11 1/2	39,6	352,42	333,37	8	11	45°

SAE N.	FLANGIE FLANGE BRIDE FLANSCH BRIDAS					
	O	P	Q	n. fori	S	α
5	356	314,3	333,4	8	11	22° 30'
4	403	362	381	12	11	15°
3	451	409,6	428,6	12	11	15°
2	490	447,7	466,7	12	11	15°

Архангельск (8182)63-90-72
Астана (7172)727-132
Астрахань (8512)99-46-04
Барнаул (3852)73-04-60
Белгород (4722)40-23-64
Брянск (4832)59-03-52
Владивосток (423)249-28-31
Волгоград (844)278-03-48
Вологда (8172)26-41-59
Воронеж (473)204-51-73
Екатеринбург (343)384-55-89

Иваново (4932)77-34-06
Ижевск (3412)26-03-58
Казань (843)206-01-48
Калининград (4012)72-03-81
Калуга (4842)92-23-67
Кемерово (3842)65-04-62
Киров (8332)68-02-04
Краснодар (861)203-40-90
Красноярск (391)204-63-61
Курск (4712)77-13-04
Липецк (4742)52-20-81

Магнитогорск (3519)55-03-13
Москва (495)268-04-70
Мурманск (8152)59-64-93
Набережные Челны (8552)20-53-41
Нижний Новгород (831)429-08-12
Новокузнецк (3843)20-46-81
Новосибирск (383)227-86-73
Омск (3812)21-46-40
Орел (4862)44-53-42
Оренбург (3532)37-68-04
Пенза (8412)22-31-16

Пермь (342)205-81-47
Ростов-на-Дону (863)308-18-15
Рязань (4912)46-61-64
Самара (846)206-03-16
Санкт-Петербург (812)309-46-40
Саратов (845)249-38-78
Севастополь (8692)22-31-93
Симферополь (3652)67-13-56
Смоленск (4812)29-41-54
Сочи (862)225-72-31
Ставрополь (8652)20-65-13

Сургут (3462)77-98-35
Тверь (4822)63-31-35
Томск (3822)98-41-53
Тула (4872)74-02-29
Тюмень (3452)66-21-18
Ульяновск (8422)24-23-59
Уфа (347)229-48-12
Хабаровск (4212)92-98-04
Челябинск (351)202-03-61
Череповец (8202)49-02-64
Ярославль (4852)69-52-93