



**Генераторы серии ECO 32**  
**Месс Алте**  
**Технические характеристики**

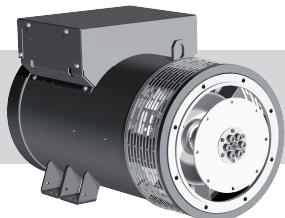
**Архангельск** (8182)63-90-72  
**Астана** (7172)727-132  
**Астрахань** (8512)99-46-04  
**Барнаул** (3852)73-04-60  
**Белгород** (4722)40-23-64  
**Брянск** (4832)59-03-52  
**Владивосток** (423)249-28-31  
**Волгоград** (844)278-03-48  
**Вологда** (8172)26-41-59  
**Воронеж** (473)204-51-73  
**Екатеринбург** (343)384-55-89

**Иваново** (4932)77-34-06  
**Ижевск** (3412)26-03-58  
**Казань** (843)206-01-48  
**Калининград** (4012)72-03-81  
**Калуга** (4842)92-23-67  
**Кемерово** (3842)65-04-62  
**Киров** (8332)68-02-04  
**Краснодар** (861)203-40-90  
**Красноярск** (391)204-63-61  
**Курск** (4712)77-13-04  
**Липецк** (4742)52-20-81

**Магнитогорск** (3519)55-03-13  
**Москва** (495)268-04-70  
**Мурманск** (8152)59-64-93  
**Набережные Челны** (8552)20-53-41  
**Нижний Новгород** (831)429-08-12  
**Новокузнецк** (3843)20-46-81  
**Новосибирск** (383)227-86-73  
**Омск** (3812)21-46-40  
**Орел** (4862)44-53-42  
**Оренбург** (3532)37-68-04  
**Пенза** (8412)22-31-16

**Пермь** (342)205-81-47  
**Ростов-на-Дону** (863)308-18-15  
**Рязань** (4912)46-61-64  
**Самара** (846)206-03-16  
**Санкт-Петербург** (812)309-46-40  
**Саратов** (845)249-38-78  
**Севастополь** (8692)22-31-93  
**Симферополь** (3652)67-13-56  
**Смоленск** (4812)29-41-54  
**Сочи** (862)225-72-31  
**Ставрополь** (8652)20-65-13

**Сургут** (3462)77-98-35  
**Тверь** (4822)63-31-35  
**Томск** (3822)98-41-53  
**Тула** (4872)74-02-29  
**Тюмень** (3452)66-21-18  
**Ульяновск** (8422)24-23-59  
**Уфа** (347)229-48-12  
**Хабаровск** (4212)92-98-04  
**Челябинск** (351)202-03-61  
**Череповец** (8202)49-02-64  
**Ярославль** (4852)69-52-93



# ECO 32

## 4 POLE

### CHARACTERISTICS

#### INDUSTRIAL RATINGS

ambient 40 ° C

Type	KVA - cos φ 0.8 - 3 Phase continuous							Efficiency			1 Phase KVA COS φ 1 CL H (ΔT= 125 °C) DELTA
	CL H ( ΔT= 125 °C)				CL F ( ΔT= 105 °C)			CL H ( ΔT= 125 °C)			
Series Star Y Parallel Star YY Series Delta Δ Parallel Delta ΔΔ	380 190 220 110	400 200 230 115	415 208 240 120	IP45 400V	380 190 220 110	400 200 230 115	415 208 240 120	2/4	3/4	4/4	
ECO32-2S/4	35	<b>35</b>	35	29	33	<b>33</b>	33	86,8	88,6	88,2	23,5
ECO32-3S/4	42,5	<b>42,5</b>	42,5	34	39	<b>39</b>	39	87,3	89,1	88,6	28
ECO32-1L/4	50	<b>50</b>	50	40	48	<b>48</b>	48	87,6	89,5	89,1	33
ECO32-2L/4	60	<b>60</b>	60	50	57	<b>57</b>	57	89,5	90,8	90,3	40
ECO32-3L/4	75	<b>75</b>	75	60	67	<b>67</b>	67	89,7	91,1	90,7	48

60 Hz Series Star Y Parallel Star YY Series Delta Δ Parallel Delta ΔΔ	CL H ( ΔT= 125 °C)				CL F ( ΔT= 105 °C)			Efficiency			1 Phase KVA COS φ 1 CL H (ΔT= 125 °C) DELTA
								CL H ( ΔT= 125 °C)			
	440 220 254 127	460 230 265 133	480 240 277 138	IP45 480V	440 220 254 127	460 230 265 133	480 240 277 138	2/4	3/4	4/4	
ECO32-2S/4	42	42	<b>42</b>	34,8	40	40	<b>40</b>	89	90,2	89,8	28
ECO32-3S/4	51	51	<b>51</b>	40,8	49	49	<b>49</b>	89	90,6	90	34
ECO32-1L/4	60	60	<b>60</b>	48	58	58	<b>58</b>	89,1	92,1	91,8	39,5
ECO32-2L/4	68	72	<b>72</b>	60	65	69	<b>69</b>	91,1	93,3	92,9	48
ECO32-3L/4	86	90	<b>90</b>	72	80	83	<b>83</b>	91,1	93,4	93,2	60

#### STANDBY RATINGS

Type	KVA Temp. Rise / Ambient °C			KVA Temp. Rise / Ambient °C		
	50 Hz			60 Hz		
	163° / 27°	150° / 40°	125° / 27°	163° / 27°	150° / 40°	125° / 27°
ECO32-2S/4	39	36,7	36,7	47	44	44
ECO32-3S/4	48	46	46	57	54	54
ECO32-1L/4	56	52,5	52,5	67	63	63
ECO32-2L/4	68	62,5	62,5	80	75	75
ECO32-3L/4	83	78	78	100	93,7	93,7

Type	J (Kgm <sup>2</sup> ) B3-B14 FORM	Weight (Kg)	Air Volume		Noise dB(A)			
					50 Hz		60 Hz	
			50 Hz (m <sup>3</sup> /min)	60 Hz (m <sup>3</sup> /min)	1m	7m	1m	7m
ECO32-2S/4	0,322	199	11,8	14,5	75	60	79	64
ECO32-3S/4	0,350	214						
ECO32-1L/4	0,421	248						
ECO32-2L/4	0,503	282						
ECO32-3L/4	0,570	298						

### ACCESSORIES

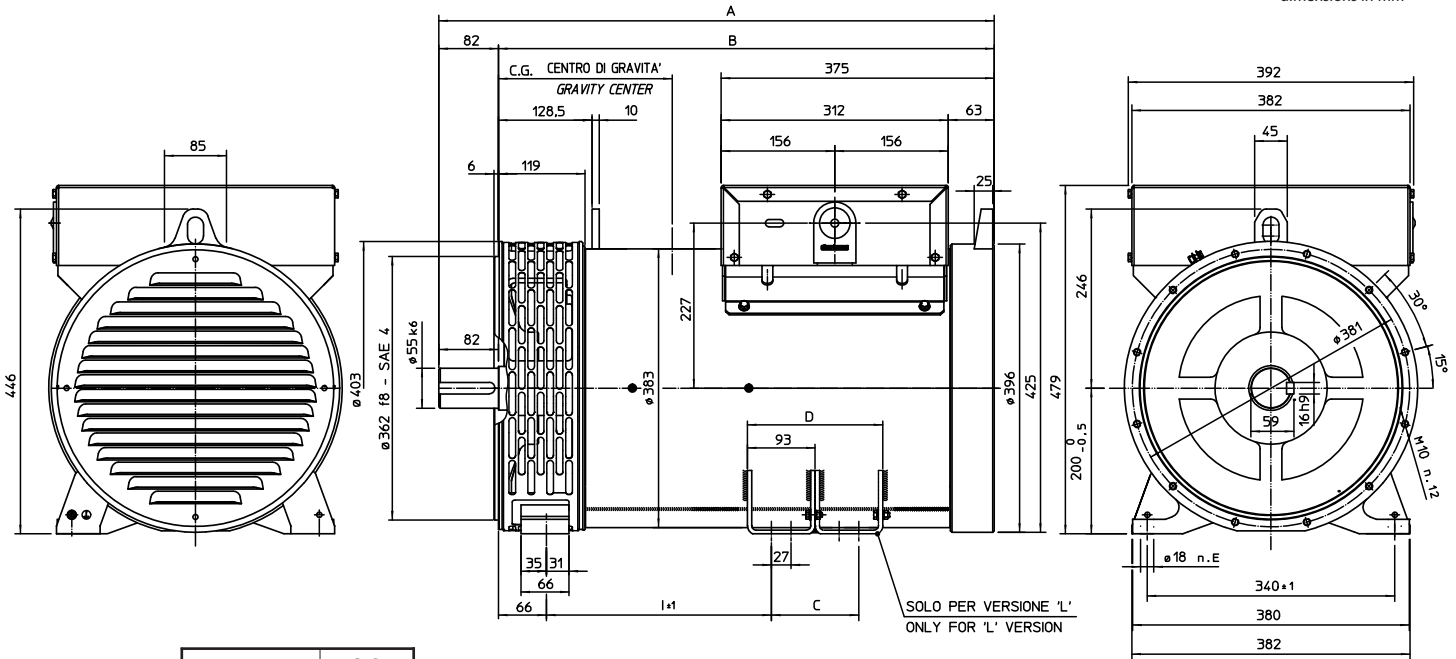
REGULATOR				PARALLEL DEVICE	THERMAL PROTECTION			HEATERS	MECHANICAL PROTECTION		
DSR	DER-1	SR7/2	UVR6		PTC	BIMET. DEVICE	PT100		IP21	IP23	IP45
<input checked="" type="checkbox"/>	<input type="checkbox"/>	<input type="checkbox"/>	<input type="checkbox"/>	<input type="checkbox"/>	<input type="checkbox"/>	<input type="checkbox"/>	<input type="checkbox"/>	<input type="checkbox"/>	<input checked="" type="checkbox"/>	<input type="checkbox"/>	<input type="checkbox"/>

● = Standard

□ = Optional

## OVERALL DIMENSIONS B3 - B14 FORM

dimensions in mm

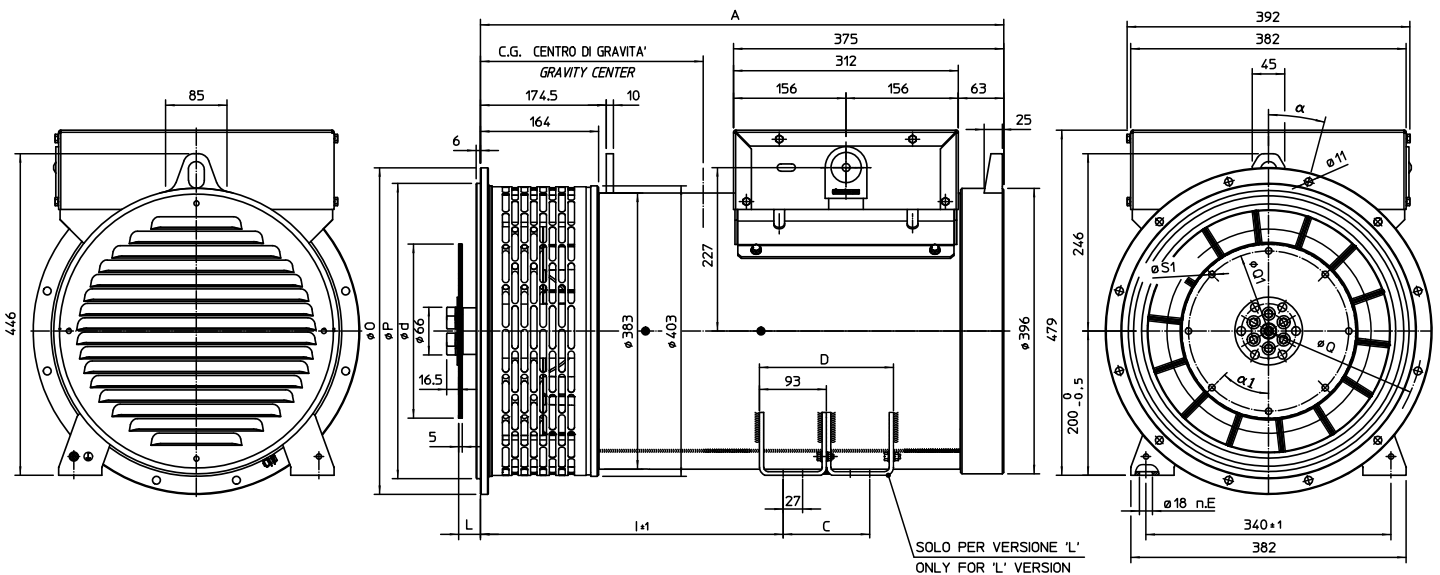


TIPO / TYPE	C. G.
ECO 32-2S/4	269
ECO 32-3S/4	274
ECO 32-1L/4	316
ECO 32-2L/4	330
ECO 32-3L/4	351

TIPO/TYPE/TYP	A	B	I	C	D	E
ECO 32 S	638	556	185	-	-	6
ECO 32 L	763	681	310	120	186	10

## OVERALL DIMENSIONS MD35 FORM

dimensions in mm



TIPO / TYPE	C. G.
ECO 32-2S/4	312
ECO 32-3S/4	316
ECO 32-1L/4	366
ECO 32-2L/4	377
ECO 32-3L/4	388

TIPO/TYPE/TYP	A	I	C	D	E
ECO 32 S	601	295	-	-	4
ECO 32 L	726	420	120	186	8

SAE N.	GIUNTI A DISCHI DISC COUPLING DISQUE DE MONOPALIER SCHEIBENKUPPLUNG				
	L	d	Q1	S1	α1
6 1/2	30,2	215,9	200	9	60°
7 1/2	30,2	241,3	222,25	9	45°
8	62	263,52	244,47	11	60°
10	53,8	314,32	295,27	11	45°
11 1/2	39,6	352,42	333,37	11	45°

SAE N.	FLANGE FLANGE BRIDE FLANSCH BRIDAS			
	O	P	Q	α
5	356	314,3	333,4	45°
4	403	362	381	30°
3	451	409,6	428,6	30°
2	490	447,7	466,7	30°
1	552	511,2	530,2	30°

Архангельск (8182)63-90-72  
Астана (7172)727-132  
Астрахань (8512)99-46-04  
Барнаул (3852)73-04-60  
Белгород (4722)40-23-64  
Брянск (4832)59-03-52  
Владивосток (423)249-28-31  
Волгоград (844)278-03-48  
Вологда (8172)26-41-59  
Воронеж (473)204-51-73  
Екатеринбург (343)384-55-89

Иваново (4932)77-34-06  
Ижевск (3412)26-03-58  
Казань (843)206-01-48  
Калининград (4012)72-03-81  
Калуга (4842)92-23-67  
Кемерово (3842)65-04-62  
Киров (8332)68-02-04  
Краснодар (861)203-40-90  
Красноярск (391)204-63-61  
Курск (4712)77-13-04  
Липецк (4742)52-20-81

Магнитогорск (3519)55-03-13  
Москва (495)268-04-70  
Мурманск (8152)59-64-93  
Набережные Челны (8552)20-53-41  
Нижний Новгород (831)429-08-12  
Новокузнецк (3843)20-46-81  
Новосибирск (383)227-86-73  
Омск (3812)21-46-40  
Орел (4862)44-53-42  
Оренбург (3532)37-68-04  
Пенза (8412)22-31-16

Пермь (342)205-81-47  
Ростов-на-Дону (863)308-18-15  
Рязань (4912)46-61-64  
Самара (846)206-03-16  
Санкт-Петербург (812)309-46-40  
Саратов (845)249-38-78  
Севастополь (8692)22-31-93  
Симферополь (3652)67-13-56  
Смоленск (4812)29-41-54  
Сочи (862)225-72-31  
Ставрополь (8652)20-65-13

Сургут (3462)77-98-35  
Тверь (4822)63-31-35  
Томск (3822)98-41-53  
Тула (4872)74-02-29  
Тюмень (3452)66-21-18  
Ульяновск (8422)24-23-59  
Уфа (347)229-48-12  
Хабаровск (4212)92-98-04  
Челябинск (351)202-03-61  
Череповец (8202)49-02-64  
Ярославль (4852)69-52-93