



Генераторы серии ECO46
Месс Алте
Технические характеристики

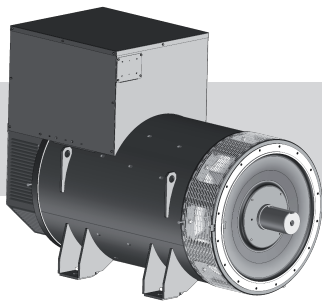
Архангельск (8182)63-90-72
Астана (7172)727-132
Астрахань (8512)99-46-04
Барнаул (3852)73-04-60
Белгород (4722)40-23-64
Брянск (4832)59-03-52
Владивосток (423)249-28-31
Волгоград (844)278-03-48
Вологда (8172)26-41-59
Воронеж (473)204-51-73
Екатеринбург (343)384-55-89

Иваново (4932)77-34-06
Ижевск (3412)26-03-58
Казань (843)206-01-48
Калининград (4012)72-03-81
Калуга (4842)92-23-67
Кемерово (3842)65-04-62
Киров (8332)68-02-04
Краснодар (861)203-40-90
Красноярск (391)204-63-61
Курск (4712)77-13-04
Липецк (4742)52-20-81

Магнитогорск (3519)55-03-13
Москва (495)268-04-70
Мурманск (8152)59-64-93
Набережные Челны (8552)20-53-41
Нижний Новгород (831)429-08-12
Новокузнецк (3843)20-46-81
Новосибирск (383)227-86-73
Омск (3812)21-46-40
Орел (4862)44-53-42
Оренбург (3532)37-68-04
Пенза (8412)22-31-16

Пермь (342)205-81-47
Ростов-на-Дону (863)308-18-15
Рязань (4912)46-61-64
Самара (846)206-03-16
Санкт-Петербург (812)309-46-40
Саратов (845)249-38-78
Севастополь (8692)22-31-93
Симферополь (3652)67-13-56
Смоленск (4812)29-41-54
Сочи (862)225-72-31
Ставрополь (8652)20-65-13

Сургут (3462)77-98-35
Тверь (4822)63-31-35
Томск (3822)98-41-53
Тула (4872)74-02-29
Тюмень (3452)66-21-18
Ульяновск (8422)24-23-59
Уфа (347)229-48-12
Хабаровск (4212)92-98-04
Челябинск (351)202-03-61
Череповец (8202)49-02-64
Ярославль (4852)69-52-93



4 POLE

CHARACTERISTICS

INDUSTRIAL RATINGS

ambient 40 ° C

| Type | kVA - cos φ 0.8 - 3 Phase continuous | | | | | | | Efficiency | | |
|-------------------|--------------------------------------|-------------|------|---------------|---------------------|-------------|-------------|-------------------------|------|------|
| | CL. H (ΔT= 125 °C) | | | | CL. F (ΔT= 105 °C) | | | η % CL. H (ΔT= 125 °C) | | |
| Series Star λ | 760 | 800 | 830 | IP45 400 V | 760 | 800 | 830 | 2/4 | 3/4 | 4/4 |
| Parallel Star λλ | 380 | 400 | 415 | | 380 | 400 | 415 | | | |
| Series Delta Δ | 440 | 460 | 480 | | 440 | 460 | 480 | | | |
| Parallel Delta ΔΔ | 220 | 230 | 240 | | 220 | 230 | 240 | | | |
| ECO46-1S/4 | 1500 | 1500 | 1500 | | 1100 | 1350 | 1350 | | | |
| ECO46-1.5S/4 | 1650 | 1650 | 1650 | 1200 | 1480 | 1480 | 1480 | 96 | 96,5 | 96,3 |
| ECO46-2S/4 | 1800 | 1800 | 1800 | 1300 | 1600 | 1600 | 1600 | 96,2 | 96,5 | 96,4 |
| ECO46-1L/4 | 2100 | 2100 | 2100 | 1530 | 1900 | 1900 | 1900 | 96,4 | 96,8 | 96,6 |
| ECO46-1.5L/4 | 2300 | 2300 | 2300 | 1650 | 2050 | 2050 | 2050 | 96,4 | 96,9 | 96,7 |
| ECO46-2L/4 | 2500 | 2500 | 2500 | 1800 | 2250 | 2250 | 2250 | 96,6 | 97 | 96,8 |

| Type | CL. H (ΔT= 125 °C) | | | | CL. F (ΔT= 105 °C) | | | Efficiency | | |
|-------------------|---------------------|------|-------------|---------------|---------------------|------|-------------|-------------------------|------|------|
| | CL. H (ΔT= 125 °C) | | | | CL. F (ΔT= 105 °C) | | | η % CL. H (ΔT= 125 °C) | | |
| Series Star λ | 880 | 920 | 960 | IP45 480 V | 880 | 920 | 960 | 2/4 | 3/4 | 4/4 |
| Parallel Star λλ | 440 | 460 | 480 | | 440 | 460 | 480 | | | |
| Series Delta Δ | 508 | 530 | 554 | | 508 | 530 | 554 | | | |
| Parallel Delta ΔΔ | 254 | 265 | 277 | | 254 | 265 | 277 | | | |
| ECO46-1S/4 | 1710 | 1800 | 1800 | | 1330 | 1530 | 1620 | | | |
| ECO46-1.5S/4 | 1880 | 1980 | 1980 | 1440 | 1690 | 1780 | 1780 | 96,2 | 96,6 | 96,5 |
| ECO46-2S/4 | 2050 | 2160 | 2160 | 1570 | 1820 | 1920 | 1920 | 96,4 | 96,7 | 96,6 |
| ECO46-1L/4 | 2390 | 2520 | 2520 | 1840 | 2150 | 2280 | 2280 | 96,6 | 97 | 96,8 |
| ECO46-1.5L/4 | 2620 | 2760 | 2760 | 1980 | 2330 | 2460 | 2460 | 96,7 | 97,1 | 96,9 |
| ECO46-2L/4 | 2840 | 3000 | 3000 | 2170 | 2550 | 2700 | 2700 | 96,9 | 97,3 | 97,1 |

STANDBY RATING

| Type | kVA Temp. Rise / Ambient °C | | | kVA Temp. Rise / Ambient °C | | |
|--------------|-----------------------------|------------|------------|-----------------------------|------------|------------|
| | 50 Hz | | | 60 Hz | | |
| | 163° / 27° | 150° / 40° | 125° / 27° | 163° / 27° | 150° / 40° | 125° / 27° |
| ECO46-1S/4 | 1620 | 1552 | 1552 | 1944 | 1870 | 1870 |
| ECO46-1.5S/4 | 1780 | 1700 | 1700 | 2140 | 2040 | 2040 |
| ECO46-2S/4 | 1944 | 1863 | 1863 | 2332 | 2236 | 2236 |
| ECO46-1L/4 | 2268 | 2173 | 2173 | 2722 | 2608 | 2608 |
| ECO46-1.5L/4 | 2480 | 2380 | 2380 | 2980 | 2860 | 2860 |
| ECO46-2L/4 | 2700 | 2588 | 2588 | 3240 | 3105 | 3105 |

| Type | J (kgm ²) B3-B14 FORM | Weight (kg) | Air Volume | | Noise dB(A) | | | |
|--------------|---|----------------|-----------------------------|-----------------------------|-------------|----|-------|----|
| | | | | | 50 Hz | | 60 Hz | |
| | | | 50 Hz (m ³ /min) | 60 Hz (m ³ /min) | 1m | 7m | 1m | 7m |
| ECO46-1S/4 | 31,43 | 3010 | 135 | 162 | 97 | 86 | 100 | 91 |
| ECO46-1.5S/4 | 36,73 | 3380 | | | | | | |
| ECO46-2S/4 | 39,16 | 3565 | | | | | | |
| ECO46-1L/4 | 44,31 | 3810 | | | | | | |
| ECO46-1.5L/4 | 48,69 | 4260 | | | | | | |
| ECO46-2L/4 | 51,33 | 4380 | | | | | | |

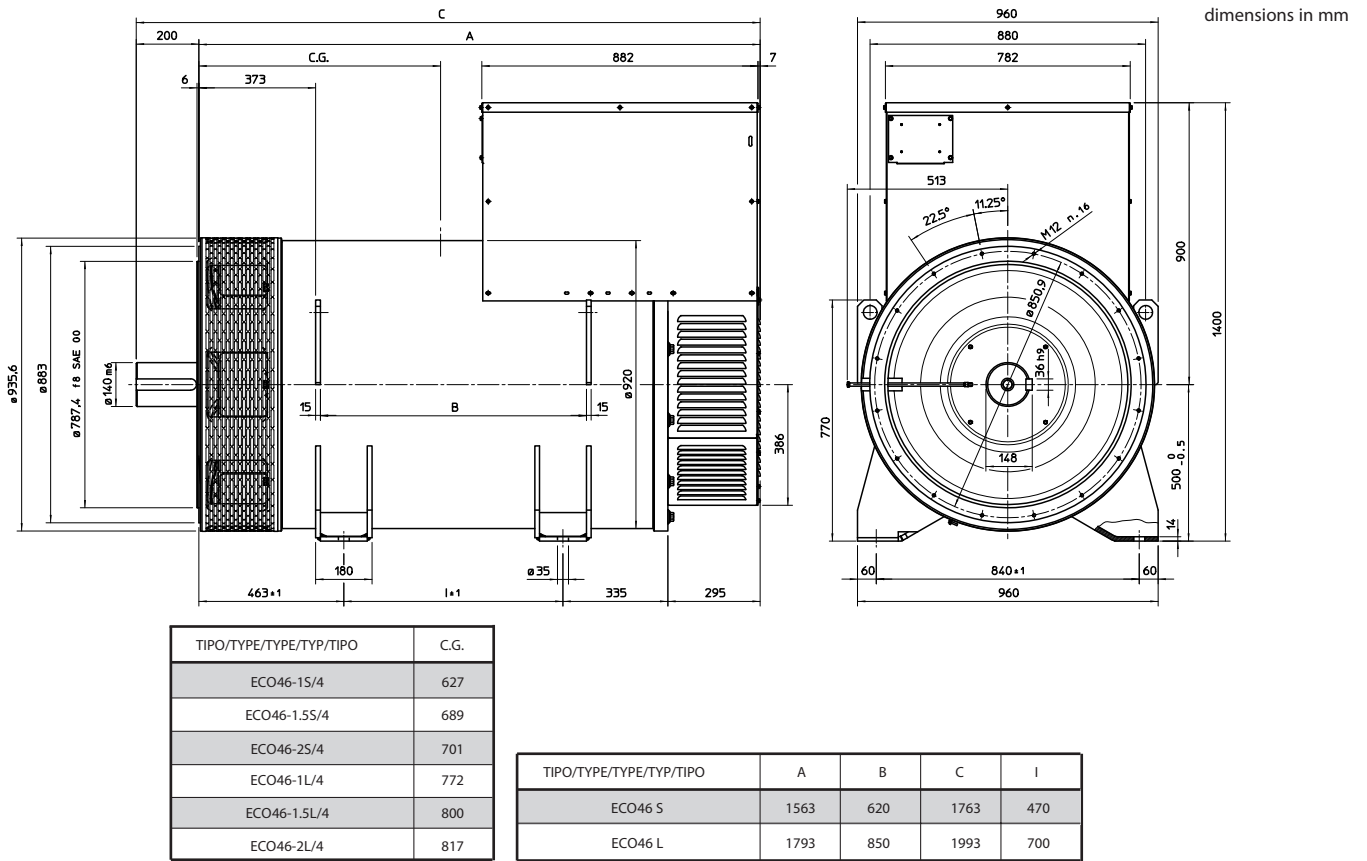
ACCESSORIES

| REGULATOR | | | | PARALLEL DEVICE | THERMAL PROTECTION | | | HEATERS | MECHANICAL PROTECTION | | |
|--------------------------|-------------------------------------|--------------------------|--------------------------|-------------------------------------|--------------------------|--------------------------|--------------------------|--------------------------|-------------------------------------|--------------------------|--------------------------|
| DSR | DER-1 | SR7/2 | UVR6 | | PTC | BIMET. DEVICE | PT100 | | IP21 | IP23 | IP45 |
| <input type="checkbox"/> | <input checked="" type="checkbox"/> | <input type="checkbox"/> | <input type="checkbox"/> | <input checked="" type="checkbox"/> | <input type="checkbox"/> | <input type="checkbox"/> | <input type="checkbox"/> | <input type="checkbox"/> | <input checked="" type="checkbox"/> | <input type="checkbox"/> | <input type="checkbox"/> |

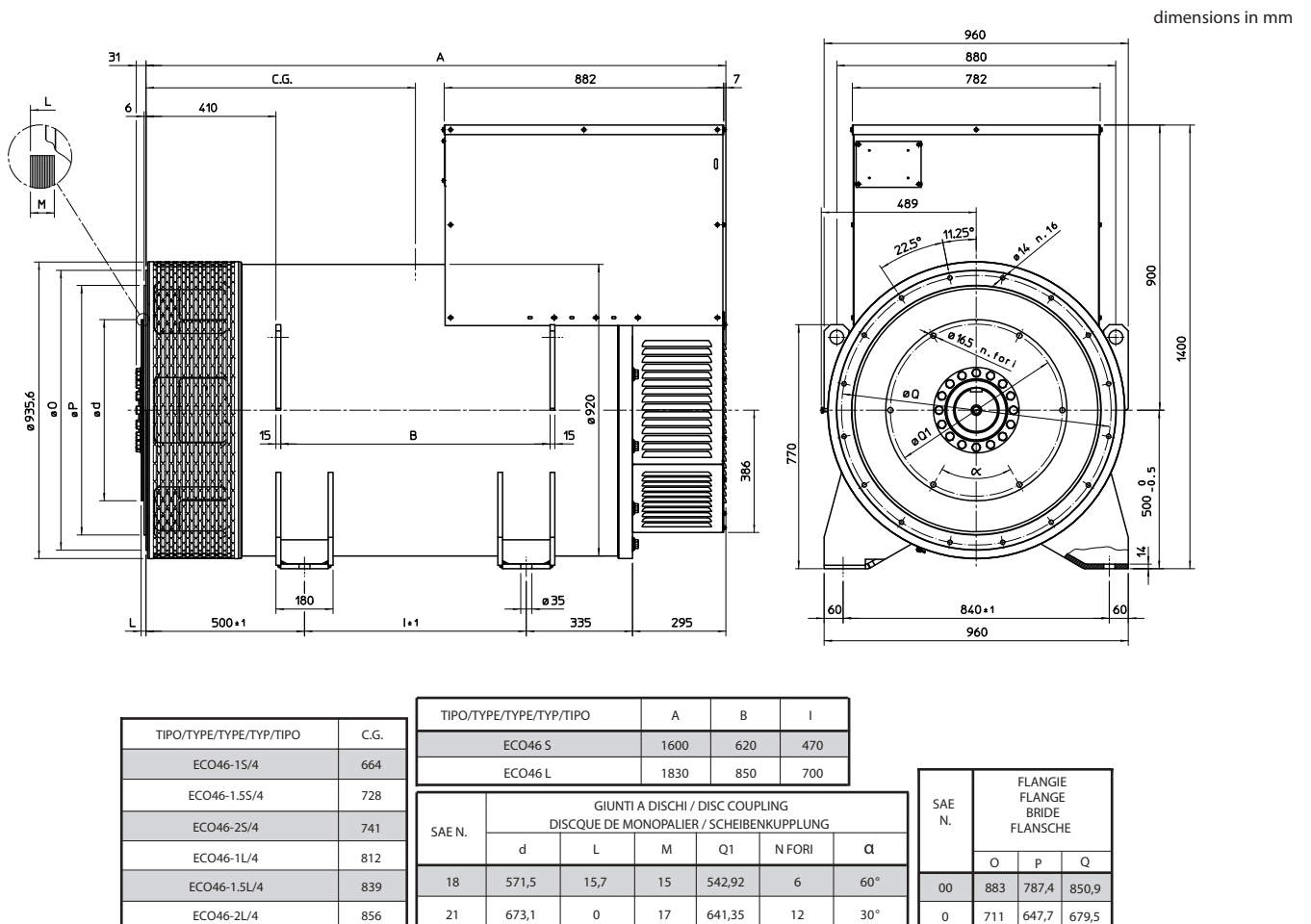
● = Standard
□ = Optional

Rating

OVERALL DIMENSIONS B3-B14 FORM



OVERALL DIMENSIONS MD35 FORM



Архангельск (8182)63-90-72
Астана (7172)727-132
Астрахань (8512)99-46-04
Барнаул (3852)73-04-60
Белгород (4722)40-23-64
Брянск (4832)59-03-52
Владивосток (423)249-28-31
Волгоград (844)278-03-48
Вологда (8172)26-41-59
Воронеж (473)204-51-73
Екатеринбург (343)384-55-89

Иваново (4932)77-34-06
Ижевск (3412)26-03-58
Казань (843)206-01-48
Калининград (4012)72-03-81
Калуга (4842)92-23-67
Кемерово (3842)65-04-62
Киров (8332)68-02-04
Краснодар (861)203-40-90
Красноярск (391)204-63-61
Курск (4712)77-13-04
Липецк (4742)52-20-81

Магнитогорск (3519)55-03-13
Москва (495)268-04-70
Мурманск (8152)59-64-93
Набережные Челны (8552)20-53-41
Нижний Новгород (831)429-08-12
Новокузнецк (3843)20-46-81
Новосибирск (383)227-86-73
Омск (3812)21-46-40
Орел (4862)44-53-42
Оренбург (3532)37-68-04
Пенза (8412)22-31-16

Пермь (342)205-81-47
Ростов-на-Дону (863)308-18-15
Рязань (4912)46-61-64
Самара (846)206-03-16
Санкт-Петербург (812)309-46-40
Саратов (845)249-38-78
Севастополь (8692)22-31-93
Симферополь (3652)67-13-56
Смоленск (4812)29-41-54
Сочи (862)225-72-31
Ставрополь (8652)20-65-13

Сургут (3462)77-98-35
Тверь (4822)63-31-35
Томск (3822)98-41-53
Тула (4872)74-02-29
Тюмень (3452)66-21-18
Ульяновск (8422)24-23-59
Уфа (347)229-48-12
Хабаровск (4212)92-98-04
Челябинск (351)202-03-61
Череповец (8202)49-02-64
Ярославль (4852)69-52-93