



Генераторы серии ECP28
Месс Алте
Технические характеристики

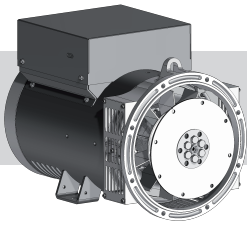
Архангельск (8182)63-90-72
Астана (7172)727-132
Астрахань (8512)99-46-04
Барнаул (3852)73-04-60
Белгород (4722)40-23-64
Брянск (4832)59-03-52
Владивосток (423)249-28-31
Волгоград (844)278-03-48
Вологда (8172)26-41-59
Воронеж (473)204-51-73
Екатеринбург (343)384-55-89

Иваново (4932)77-34-06
Ижевск (3412)26-03-58
Казань (843)206-01-48
Калининград (4012)72-03-81
Калуга (4842)92-23-67
Кемерово (3842)65-04-62
Киров (8332)68-02-04
Краснодар (861)203-40-90
Красноярск (391)204-63-61
Курск (4712)77-13-04
Липецк (4742)52-20-81

Магнитогорск (3519)55-03-13
Москва (495)268-04-70
Мурманск (8152)59-64-93
Набережные Челны (8552)20-53-41
Нижний Новгород (831)429-08-12
Новокузнецк (3843)20-46-81
Новосибирск (383)227-86-73
Омск (3812)21-46-40
Орел (4862)44-53-42
Оренбург (3532)37-68-04
Пенза (8412)22-31-16

Пермь (342)205-81-47
Ростов-на-Дону (863)308-18-15
Рязань (4912)46-61-64
Самара (846)206-03-16
Санкт-Петербург (812)309-46-40
Саратов (845)249-38-78
Севастополь (8692)22-31-93
Симферополь (3652)67-13-56
Смоленск (4812)29-41-54
Сочи (862)225-72-31
Ставрополь (8652)20-65-13

Сургут (3462)77-98-35
Тверь (4822)63-31-35
Томск (3822)98-41-53
Тула (4872)74-02-29
Тюмень (3452)66-21-18
Ульяновск (8422)24-23-59
Уфа (347)229-48-12
Хабаровск (4212)92-98-04
Челябинск (351)202-03-61
Череповец (8202)49-02-64
Ярославль (4852)69-52-93



ECP28

2 POLE

CHARACTERISTICS

INDUSTRIAL RATINGS

ambient 40 °C

Type	kVA - cos φ 0.8 - 3 Phase continuous							Efficiency			1 Phase kVA COS φ 1 CL. H (ΔT= 125 °C) DELTA
	CL. H (ΔT= 125 °C)				CL. F (ΔT= 105 °C)			η % CL. H (ΔT= 125 °C)			
Series Star Y	380	400	415	IP45 400 V	380	400	415	2/4	3/4	4/4	
Parallel Star YY	190	200	208		190	200	208				
Series Delta Δ	220	230	240		220	230	240				
Parallel Delta ΔΔ	110	115	120		110	115	120				
ECP-28 M/2	22	22	22	17	20	20	20	83,5	85,8	85,2	14,5
ECP-28 2L/2	27	27	27	20	25	25	25	84,8	87	86,4	17
ECP-28 3L/2	31,5	31,5	31,5	24	30	30	30	85,5	87,8	87,2	20
ECP-28 VL/2	40	40	40	30	37	37	37	86	88,3	87,8	24

60 Hz	CL. H (ΔT= 125 °C)				CL. F (ΔT= 105 °C)			Efficiency			1 Phase kVA COS φ 1 CL. H (ΔT= 125 °C) DELTA
								η % CL. H (ΔT= 125 °C)			
Series Star Y	440	460	480	IP45 480 V	440	460	480	2/4	3/4	4/4	
Parallel Star YY	220	230	240		220	230	240				
Series Delta Δ	254	265	277		254	265	277				
Parallel Delta ΔΔ	127	133	138		127	133	138				
ECP 28-M/2	25	26,5	26,5	20,5	23	24	24	85	87,1	86,2	17,5
ECP 28-2L/2	31	32,5	32,5	24	28,5	30	30	86,8	88,8	87,9	20,5
ECP 28-3L/2	36	38	38	29	34	36	36	87,5	89,8	89,2	24
ECP 28-VL/2	45	48	48	36	41,5	44	44	88	90,1	89,7	29

STANDBY RATINGS

Type	kVA Temp. Rise / Ambient °C			kVA Temp. Rise / Ambient °C		
	50 Hz			60 Hz		
	163° / 27°	150° / 40°	125° / 27°	163° / 27°	150° / 40°	125° / 27°
ECP 28-M/2	24	23	23	29	27,5	27,5
ECP 28-2L/2	29	28	28	35	33,5	33,5
ECP 28-3L/2	33,5	32,4	32,4	40	39	39
ECP 28-VL/2	43	41,3	41,3	51,5	49,6	49,6

Type	J (kgm ²) B3-B14 FORM	Weight (kg)	Air Volume		Noise dB (A)			
					50 Hz		60 Hz	
			50 Hz (m ³ /min)	60 Hz (m ³ /min)	1m	7m	1m	7m
ECP 28-M/2	0,1182	126	9,7	11	86	74	90,5	78
ECP 28-2L/2	0,1156	136						
ECP 28-3L/2	0,1204	141						
ECP 28-VL/2	0,1438	156						

ACCESSORIES

REGULATOR				PARALLEL DEVICE	THERMAL PROTECTION			HEATERS	MECHANICAL PROTECTION	
DSR	DER-1	SR7/2	UVR6		PTC	BIMET. DEVICE	PT100		IP23	IP45
●	□	□	□	□*	□	□	□	□	●	□

● = Standard

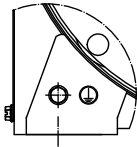
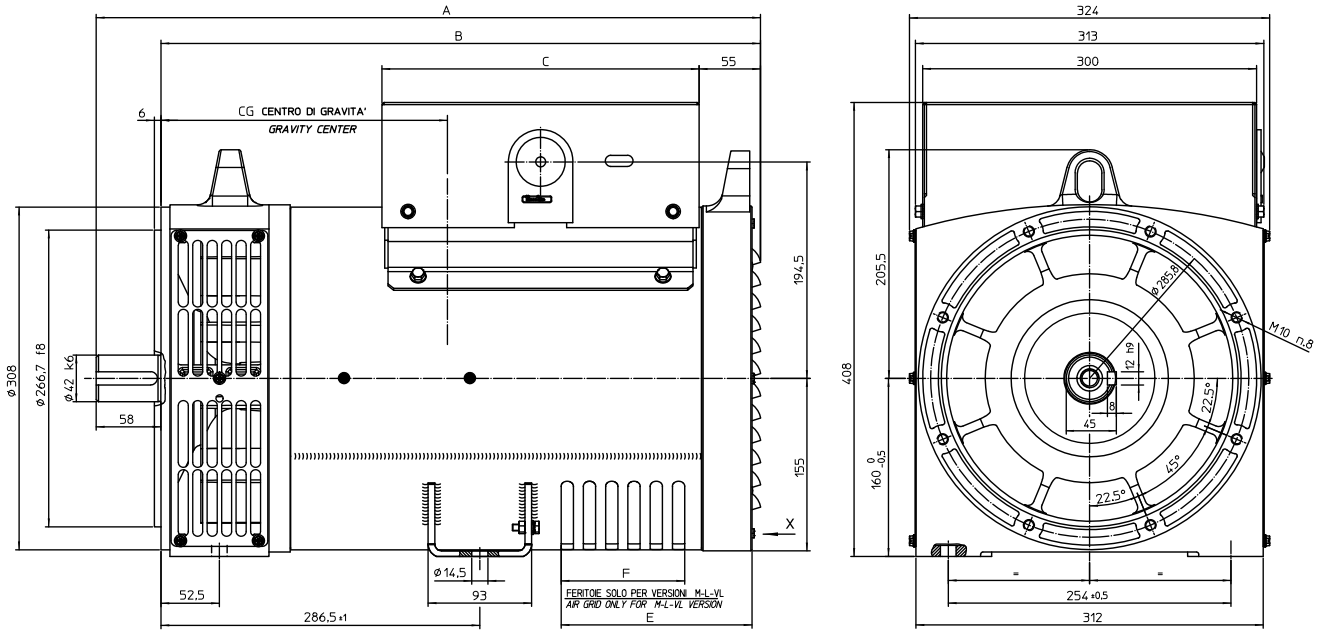
□ = Optional

* available if requested when placing the order

Rating

OVERALL DIMENSIONS B3-B14 FORM

dimensions in mm

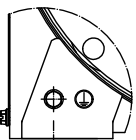
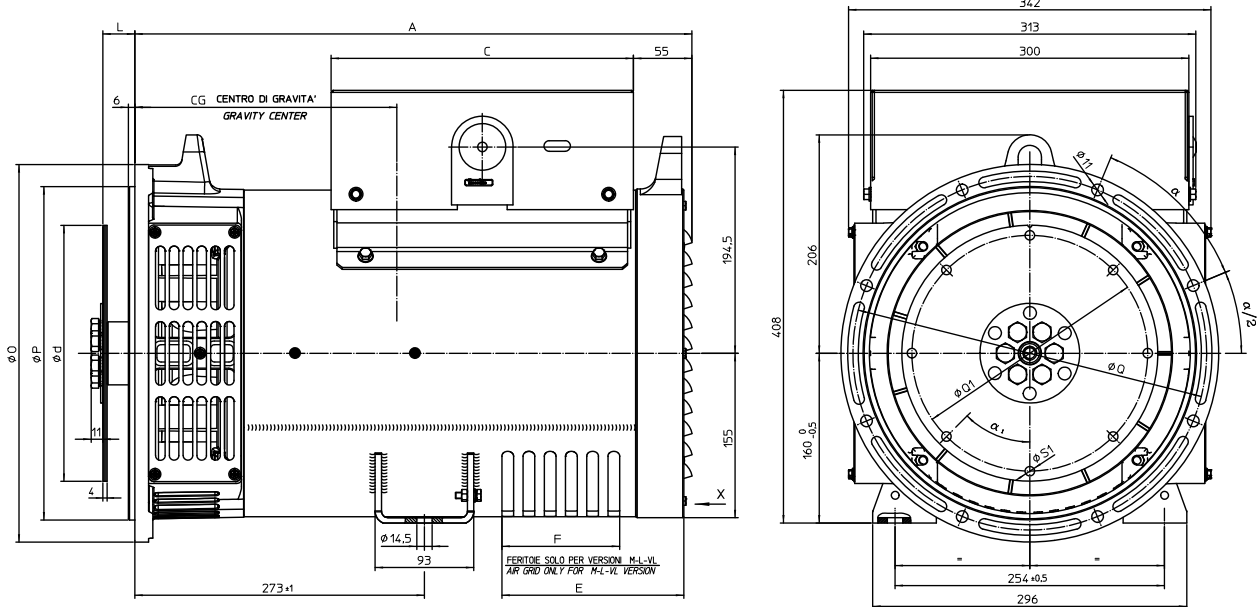


Vista View X

TYPE	A	B	C	E	F	CG
28-M/2	552	494	285	131,5	71	245
28-2L/2	597	539	285	171,5	111	271
28-3L/2	597	539	285	171,5	111	275
28-VL/2	626	568	285	171,5	111	291

OVERALL DIMENSIONS MD35 FORM

dimensions in mm



Vista View X

TIPO / TYPE	A	C	E	F	CG
28-M/2	480	285	131,5	71	233
28-2L/2	525	285	171,5	111	248
28-3L/2	525	285	171,5	111	254
28-VL/2	555	285	171,5	111	273

SAE N.	GIUNTI A DISCHI DISC COUPLING DISQUE DE MONOPALIER SCHEIBENKUPPLUNG				
	L	d	Q1	S1	α1
6 1/2	30,2	215,9	200	9	60°
7 1/2	30,2	241,3	222,25	9	45°
8	62	263,52	244,47	11	60°
10	53,8	314,32	295,27	11	45°
11 1/2	39,6	352,42	333,37	11	45°

SAE N.	FLANGIE FLANGE BRIDE FLANSCHEN BRIDAS			
	O	P	Q	α
5	356	314,3	333,4	45°
4	403	362	381	30°
3	451	409,6	428,6	30°
2	490	447,7	466,7	30°

Архангельск (8182)63-90-72
Астана (7172)727-132
Астрахань (8512)99-46-04
Барнаул (3852)73-04-60
Белгород (4722)40-23-64
Брянск (4832)59-03-52
Владивосток (423)249-28-31
Волгоград (844)278-03-48
Вологда (8172)26-41-59
Воронеж (473)204-51-73
Екатеринбург (343)384-55-89

Иваново (4932)77-34-06
Ижевск (3412)26-03-58
Казань (843)206-01-48
Калининград (4012)72-03-81
Калуга (4842)92-23-67
Кемерово (3842)65-04-62
Киров (8332)68-02-04
Краснодар (861)203-40-90
Красноярск (391)204-63-61
Курск (4712)77-13-04
Липецк (4742)52-20-81

Магнитогорск (3519)55-03-13
Москва (495)268-04-70
Мурманск (8152)59-64-93
Набережные Челны (8552)20-53-41
Нижний Новгород (831)429-08-12
Новокузнецк (3843)20-46-81
Новосибирск (383)227-86-73
Омск (3812)21-46-40
Орел (4862)44-53-42
Оренбург (3532)37-68-04
Пенза (8412)22-31-16

Пермь (342)205-81-47
Ростов-на-Дону (863)308-18-15
Рязань (4912)46-61-64
Самара (846)206-03-16
Санкт-Петербург (812)309-46-40
Саратов (845)249-38-78
Севастополь (8692)22-31-93
Симферополь (3652)67-13-56
Смоленск (4812)29-41-54
Сочи (862)225-72-31
Ставрополь (8652)20-65-13

Сургут (3462)77-98-35
Тверь (4822)63-31-35
Томск (3822)98-41-53
Тула (4872)74-02-29
Тюмень (3452)66-21-18
Ульяновск (8422)24-23-59
Уфа (347)229-48-12
Хабаровск (4212)92-98-04
Челябинск (351)202-03-61
Череповец (8202)49-02-64
Ярославль (4852)69-52-93