



Генераторы серии ECP34
Месс Алте
Технические характеристики

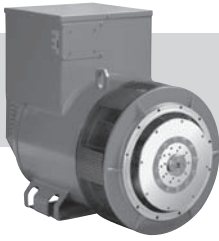
Архангельск (8182)63-90-72
Астана (7172)727-132
Астрахань (8512)99-46-04
Барнаул (3852)73-04-60
Белгород (4722)40-23-64
Брянск (4832)59-03-52
Владивосток (423)249-28-31
Волгоград (844)278-03-48
Вологда (8172)26-41-59
Воронеж (473)204-51-73
Екатеринбург (343)384-55-89

Иваново (4932)77-34-06
Ижевск (3412)26-03-58
Казань (843)206-01-48
Калининград (4012)72-03-81
Калуга (4842)92-23-67
Кемерово (3842)65-04-62
Киров (8332)68-02-04
Краснодар (861)203-40-90
Красноярск (391)204-63-61
Курск (4712)77-13-04
Липецк (4742)52-20-81

Магнитогорск (3519)55-03-13
Москва (495)268-04-70
Мурманск (8152)59-64-93
Набережные Челны (8552)20-53-41
Нижний Новгород (831)429-08-12
Новокузнецк (3843)20-46-81
Новосибирск (383)227-86-73
Омск (3812)21-46-40
Орел (4862)44-53-42
Оренбург (3532)37-68-04
Пенза (8412)22-31-16

Пермь (342)205-81-47
Ростов-на-Дону (863)308-18-15
Рязань (4912)46-61-64
Самара (846)206-03-16
Санкт-Петербург (812)309-46-40
Саратов (845)249-38-78
Севастополь (8692)22-31-93
Симферополь (3652)67-13-56
Смоленск (4812)29-41-54
Сочи (862)225-72-31
Ставрополь (8652)20-65-13

Сургут (3462)77-98-35
Тверь (4822)63-31-35
Томск (3822)98-41-53
Тула (4872)74-02-29
Тюмень (3452)66-21-18
Ульяновск (8422)24-23-59
Уфа (347)229-48-12
Хабаровск (4212)92-98-04
Челябинск (351)202-03-61
Череповец (8202)49-02-64
Ярославль (4852)69-52-93



ECP 34

4 POLE

CHARACTERISTICS

INDUSTRIAL RATINGS

ambient 40° C

Type	KVA - cos φ 0.8 - 3 Phase continuous							Efficiency		
	CL. H (ΔT= 125°C)				CL. F (ΔT= 105°C)			η % CL. H (ΔT= 125°C)		
50 Hz										
Series Star Y	380	400	415	IP45 400 V	380	400	415	2/4	3/4	4/4
Parallel Star YY	190	200	208		190	200	208			
Series Delta Δ	220	230	240		220	230	240			
Parallel Delta ΔΔ	110	115	120		110	115	120			
ECP34-1.5VS/4	75	75	75	58	67	67	67	89	91	90,7
ECP34-1S/4	85	85	85	65	77	77	77	90	91,9	91,5
ECP34-2S/4	105	105	105	85	95	95	95	90,7	92,5	92,2
ECP34-1L/4	130	130	130	104	118	118	118	91,5	93,2	92,7
ECP34-2L/4	150	150	150	120	136	136	136	92	93,5	93,2
ECP34-3L/4	155	160	160	125	140	145	145	92,3	93,7	93,5

Type	CL. H (ΔT= 125°C)				CL. F (ΔT= 105°C)			Efficiency		
								η % CL. H (ΔT= 125°C)		
60 Hz										
Series Star Y	440	460	480	IP45 480 V	440	460	480	2/4	3/4	4/4
Parallel Star YY	220	230	240		220	230	240			
Series Delta Δ	254	265	277		254	265	277			
Parallel Delta ΔΔ	127	133	138		127	133	138			
ECP34-1.5VS/4	85	90	90	70	75	80	80	90,7	92,8	92,5
ECP34-1S/4	102	102	102	78	92	92	92	91,8	93,8	93,4
ECP34-2S/4	126	126	126	102	114	114	114	92,3	94,1	93,8
ECP34-1L/4	145	156	156	125	130	141	141	93,3	94,9	94,4
ECP34-2L/4	170	180	180	144	150	163	163	93,8	95,2	95
ECP34-3L/4	185	192	192	150	160	173	173	94,1	95,5	95,3

STANDBY RATINGS

Type	KVA Temp. Rise / Ambient °C			KVA Temp. Rise / Ambient °C		
	50 Hz			60 Hz		
	163° / 27°	150° / 40°	125° / 27°	163° / 27°	150° / 40°	125° / 27°
ECP34-1.5VS/4	83	79	79	100	95	95
ECP34-1S/4	95	90	90	114	108	108
ECP34-2S/4	116	110	110	139	132	132
ECP34-1L/4	143	138	138	171	165	165
ECP34-2L/4	164	158	158	196	189	189
ECP34-3L/4	175	169	169	210	202	202

Type	J (Kgm ²) B3-B14 FORM	Weight MD35 (Kg)	Air Volume		Noise dB(A)			
					50 Hz		60 Hz	
			50 Hz (m ³ /min)	60 Hz (m ³ /min)	1m	7m	1m	7m
ECP34-1.5VS/4	0,6238	310	19,3	23	79	65	83	69
ECP34-1S/4	0,7366	341						
ECP34-2S/4	0,9060	419						
ECP34-1L/4	0,9923	445						
ECP34-2L/4	1,1190	491						
ECP34-3L/4	1,1666	495						

ACCESSORIES

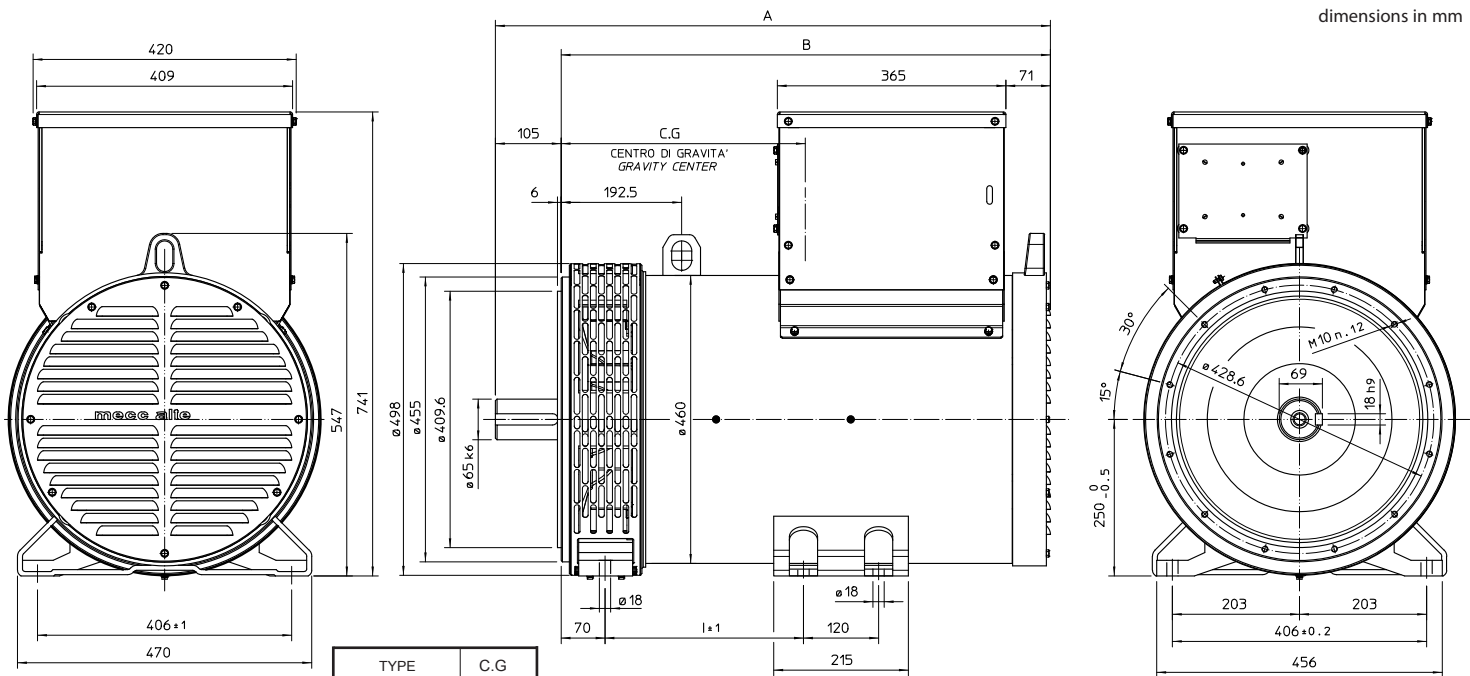
REGULATOR				PARALLEL DEVICE	THERMAL PROTECTION			HEATERS	MECHANICAL PROTECTION			
DSR	DER-1	SR7/2	UVR6		PTC	BIMET. DEVICE	PT100		IP21	IP23	IP45	IP55
<input checked="" type="checkbox"/>	<input type="checkbox"/>	<input type="checkbox"/>	<input type="checkbox"/>	<input type="checkbox"/>	<input type="checkbox"/>	<input type="checkbox"/>	<input type="checkbox"/>	<input type="checkbox"/>	<input checked="" type="checkbox"/>	<input type="checkbox"/>	<input type="checkbox"/>	<input type="checkbox"/>

● = Standard
□ = Optional

Rating

OVERALL DIMENSIONS B3 - B14 FORM

dimensions in mm

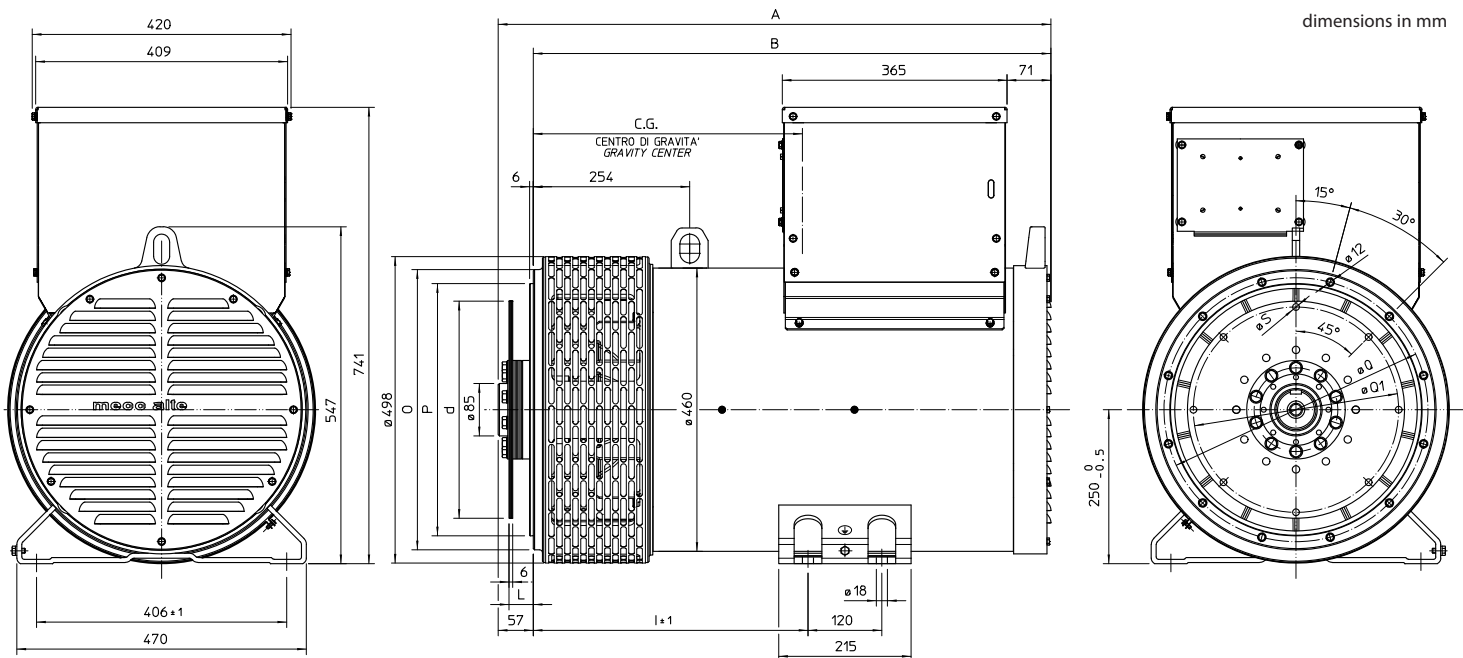


TYPE	C.G
ECP34- 1.5VS/4	287
ECP34- 1S/4	310
ECP34- 2S/4	350
ECP34- 1L/4	365
ECP34- 2L/4	390
ECP34- 3L/4	390

TYPE	A	B	I
ECP 34 VS	702	597	227
ECP 34 S	806,5	701,5	227
ECP 34 L	886,5	781,5	317

OVERALL DIMENSIONS MD35 FORM

dimensions in mm



SAE N.	DISC COUPLING				
	L	d	Q1	n. fori	S
10	53,8	314,32	295,27	8	11
11 1/2	39,6	352,42	333,37	8	11
14	25,4	466,72	438,15	8	14

SAE N.	FLANGE			
	O	P	Q	n. fori
3	451	409,6	428,6	12
2	489	447,7	466,7	12
1	552	511,2	530,2	12

TYPE	C.G
ECP34-1.5VS/4	347
ECP34-1S/4	358
ECP34-2S/4	398
ECP34-1L/4	415
ECP34-2L/4	440
ECP34-3L/4	440

TYPE	A	B	I
ECP 34 - VS	712,5	655,5	356
ECP 34 - S	817,5	760,5	356
ECP 34 - L	897,5	840,5	446

Архангельск (8182)63-90-72
Астана (7172)727-132
Астрахань (8512)99-46-04
Барнаул (3852)73-04-60
Белгород (4722)40-23-64
Брянск (4832)59-03-52
Владивосток (423)249-28-31
Волгоград (844)278-03-48
Вологда (8172)26-41-59
Воронеж (473)204-51-73
Екатеринбург (343)384-55-89

Иваново (4932)77-34-06
Ижевск (3412)26-03-58
Казань (843)206-01-48
Калининград (4012)72-03-81
Калуга (4842)92-23-67
Кемерово (3842)65-04-62
Киров (8332)68-02-04
Краснодар (861)203-40-90
Красноярск (391)204-63-61
Курск (4712)77-13-04
Липецк (4742)52-20-81

Магнитогорск (3519)55-03-13
Москва (495)268-04-70
Мурманск (8152)59-64-93
Набережные Челны (8552)20-53-41
Нижний Новгород (831)429-08-12
Новокузнецк (3843)20-46-81
Новосибирск (383)227-86-73
Омск (3812)21-46-40
Орел (4862)44-53-42
Оренбург (3532)37-68-04
Пенза (8412)22-31-16

Пермь (342)205-81-47
Ростов-на-Дону (863)308-18-15
Рязань (4912)46-61-64
Самара (846)206-03-16
Санкт-Петербург (812)309-46-40
Саратов (845)249-38-78
Севастополь (8692)22-31-93
Симферополь (3652)67-13-56
Смоленск (4812)29-41-54
Сочи (862)225-72-31
Ставрополь (8652)20-65-13

Сургут (3462)77-98-35
Тверь (4822)63-31-35
Томск (3822)98-41-53
Тула (4872)74-02-29
Тюмень (3452)66-21-18
Ульяновск (8422)24-23-59
Уфа (347)229-48-12
Хабаровск (4212)92-98-04
Челябинск (351)202-03-61
Череповец (8202)49-02-64
Ярославль (4852)69-52-93