



Генераторы серии ECP34
Месс Алте
Технические характеристики

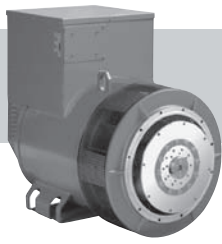
Архангельск (8182)63-90-72
Астана (7172)727-132
Астрахань (8512)99-46-04
Барнаул (3852)73-04-60
Белгород (4722)40-23-64
Брянск (4832)59-03-52
Владивосток (423)249-28-31
Волгоград (844)278-03-48
Вологда (8172)26-41-59
Воронеж (473)204-51-73
Екатеринбург (343)384-55-89

Иваново (4932)77-34-06
Ижевск (3412)26-03-58
Казань (843)206-01-48
Калининград (4012)72-03-81
Калуга (4842)92-23-67
Кемерово (3842)65-04-62
Киров (8332)68-02-04
Краснодар (861)203-40-90
Красноярск (391)204-63-61
Курск (4712)77-13-04
Липецк (4742)52-20-81

Магнитогорск (3519)55-03-13
Москва (495)268-04-70
Мурманск (8152)59-64-93
Набережные Челны (8552)20-53-41
Нижний Новгород (831)429-08-12
Новокузнецк (3843)20-46-81
Новосибирск (383)227-86-73
Омск (3812)21-46-40
Орел (4862)44-53-42
Оренбург (3532)37-68-04
Пенза (8412)22-31-16

Пермь (342)205-81-47
Ростов-на-Дону (863)308-18-15
Рязань (4912)46-61-64
Самара (846)206-03-16
Санкт-Петербург (812)309-46-40
Саратов (845)249-38-78
Севастополь (8692)22-31-93
Симферополь (3652)67-13-56
Смоленск (4812)29-41-54
Сочи (862)225-72-31
Ставрополь (8652)20-65-13

Сургут (3462)77-98-35
Тверь (4822)63-31-35
Томск (3822)98-41-53
Тула (4872)74-02-29
Тюмень (3452)66-21-18
Ульяновск (8422)24-23-59
Уфа (347)229-48-12
Хабаровск (4212)92-98-04
Челябинск (351)202-03-61
Череповец (8202)49-02-64
Ярославль (4852)69-52-93



ECP34

2 POLE

CHARACTERISTICS

INDUSTRIAL RATINGS

ambient 40 ° C

Type	KV A - cos φ 0.8 - 3 Phase continuous							Efficiency		
	CL. H (ΔT= 125 °C)				CL. F (ΔT= 105 °C)			η % CL. H (ΔT= 125 °C)		
Series Star Y Parallel Star YY Series Delta Δ Parallel Delta ΔΔ	380 190 220 110	400 200 230 115	415 208 240 120	IP45 400 V	380 190 220 110	400 200 230 115	415 208 240 120	2/4	3/4	4/4
ECP 34-1S/2	100	100	100	75	90	90	90	89	90,4	90
ECP 34-2S/2	125	125	125	100	113	113	113	89,5	91	90,7
ECP34-1L/2	156	156	156	125	140	140	140	90	91,7	91,2
ECP 34-2L/2	170	170	170	136	154	154	154	90,6	92,3	91,8

Type	CL. H (ΔT= 125 °C)				CL. F (ΔT= 105 °C)			Efficiency		
	CL. H (ΔT= 125 °C)				CL. F (ΔT= 105 °C)			η % CL. H (ΔT= 125 °C)		
Series Star Y Parallel Star YY Series Delta Δ Parallel Delta ΔΔ	440 220 254 127	460 230 265 133	480 240 277 138	IP45 480 V	440 220 254 127	460 230 265 133	480 240 277 138	2/4	3/4	4/4
ECP 34-1S/2	120	120	120	90	108	108	108	90,5	92,6	91,8
ECP 34-2S/2	150	150	150	120	135	135	135	91	92,9	92,2
ECP34-1L/2	174	187	187	150	156	169	169	91	93,4	92,8
ECP 34-2L/2	196	208	208	166	173	188	188	92,2	93,8	93,5

STANDBY RATINGS

Type	KVA Temp. Rise / Ambient °C			KVA Temp. Rise / Ambient °C		
	50 Hz			60 Hz		
	163° / 27°	150° / 40°	125° / 27°	163° / 27°	150° / 40°	125° / 27°
ECP 34-1S/2	110	105	105	132	126	126
ECP 34-2S/2	135	130	130	162	156	156
ECP34-1L/2	168	162	162	202	195	195
ECP 34-2L/2	184	177	177	220	213	213

Type	J (Kg m ²) B3-B14 FORM	Weight MD35 (Kg)	Air Volume		Noise dB(A)					
			50 Hz		60 Hz		50 Hz		60 Hz	
			50 Hz (m ³ /min)	60 Hz (m ³ /min)	1m	7m	1m	7m		
ECP 34-1S/2	0,5099	344	35,4	42	92	79	96	82		
ECP 34-2S/2	0,5319	413								
ECP34-1L/2	0,6428	456								
ECP 34-2L/2	0,6938	492								

ACCESSORIES

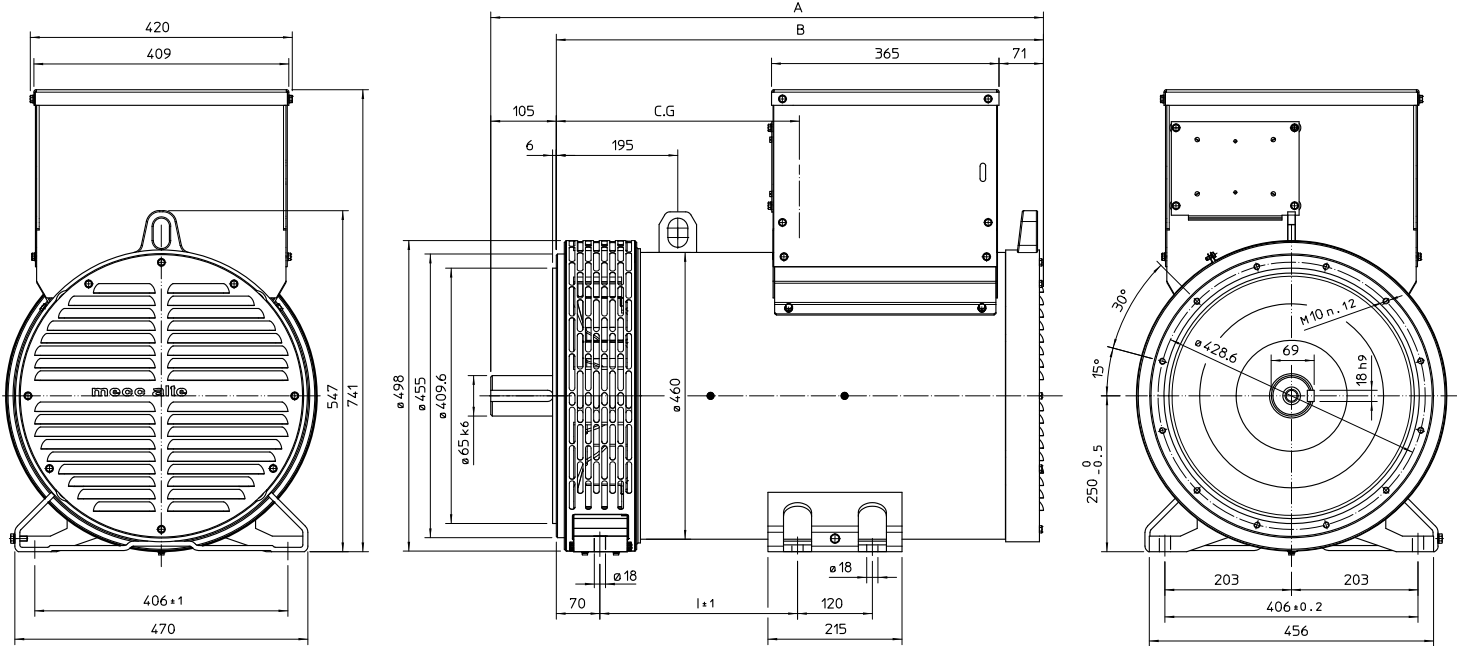
REGULATOR				PARALLEL DEVICE	THERMAL PROTECTION			HEATERS	MECHANICAL PROTECTION		
DSR	DER-1	SR7/2	UVR6		PTC	BIMET. DEVICE	PT100		IP21	IP23	IP45
<input checked="" type="checkbox"/>	<input type="checkbox"/>	<input type="checkbox"/>	<input type="checkbox"/>	<input type="checkbox"/>	<input type="checkbox"/>	<input type="checkbox"/>	<input type="checkbox"/>	<input type="checkbox"/>	<input checked="" type="checkbox"/>	<input type="checkbox"/>	<input type="checkbox"/>

- = Standard
- = Optional

Rating

OVERALL DIMENSIONS B3-B14 FORM

dimensions in mm

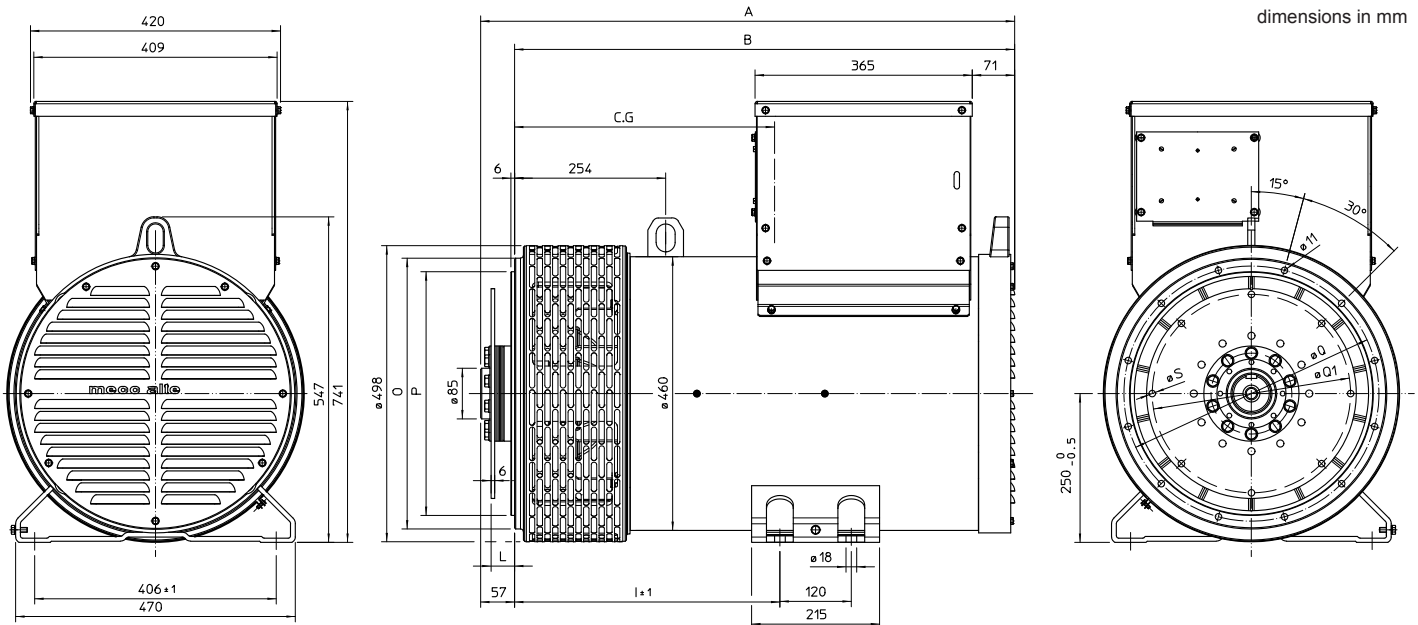


TYPE	C. G
ECP 34 - 1S/2	336
ECP 34 - 2S/2	345
ECP 34 - 1L/2	380
ECP 34 - 2L/2	390

TIPO/TYPE/TYP	A	B	I
ECP 34 S	806,5	701,5	227
ECP 34 L	886,5	781,5	317

OVERALL DIMENSIONS MD35 FORM

dimensions in mm



TIPO /TYPE/TYP	C. G
ECP 34 - 1S/2	387
ECP 34 - 2S/2	397
ECP 34 - 1L/2	430
ECP 34 - 2L/2	445

TIPO/TYPE/TYP	A	B	I
ECP 34 S	817,5	760,5	356
ECP 34 L	897,5	840,5	446

SAE N.	GIUNTI A DISCHI DISC COUPLING DISQUE DE MONOP ALIER SCHEIBENKUPPLUNG				
	L	d	Q1	n. fori	S
10	53,8	314,32	295,27	8	11
11 1/2	39,6	352,42	333,37	8	11
14	25,4	466,72	438,15	8	14

SAE N.	FLANGIA - FLANGE BRIDE - FLANSCH			
	O	P	Q	n. fori
3	451	409,6	428,6	12
2	489	447,7	466,7	12
1	552	511,2	530,2	12

Архангельск (8182)63-90-72
Астана (7172)727-132
Астрахань (8512)99-46-04
Барнаул (3852)73-04-60
Белгород (4722)40-23-64
Брянск (4832)59-03-52
Владивосток (423)249-28-31
Волгоград (844)278-03-48
Вологда (8172)26-41-59
Воронеж (473)204-51-73
Екатеринбург (343)384-55-89

Иваново (4932)77-34-06
Ижевск (3412)26-03-58
Казань (843)206-01-48
Калининград (4012)72-03-81
Калуга (4842)92-23-67
Кемерово (3842)65-04-62
Киров (8332)68-02-04
Краснодар (861)203-40-90
Красноярск (391)204-63-61
Курск (4712)77-13-04
Липецк (4742)52-20-81

Магнитогорск (3519)55-03-13
Москва (495)268-04-70
Мурманск (8152)59-64-93
Набережные Челны (8552)20-53-41
Нижний Новгород (831)429-08-12
Новокузнецк (3843)20-46-81
Новосибирск (383)227-86-73
Омск (3812)21-46-40
Орел (4862)44-53-42
Оренбург (3532)37-68-04
Пенза (8412)22-31-16

Пермь (342)205-81-47
Ростов-на-Дону (863)308-18-15
Рязань (4912)46-61-64
Самара (846)206-03-16
Санкт-Петербург (812)309-46-40
Саратов (845)249-38-78
Севастополь (8692)22-31-93
Симферополь (3652)67-13-56
Смоленск (4812)29-41-54
Сочи (862)225-72-31
Ставрополь (8652)20-65-13

Сургут (3462)77-98-35
Тверь (4822)63-31-35
Томск (3822)98-41-53
Тула (4872)74-02-29
Тюмень (3452)66-21-18
Ульяновск (8422)24-23-59
Уфа (347)229-48-12
Хабаровск (4212)92-98-04
Челябинск (351)202-03-61
Череповец (8202)49-02-64
Ярославль (4852)69-52-93