



Генераторы серии ET20F
Месс Алте
Технические характеристики

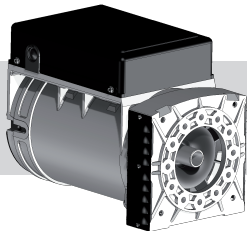
Архангельск (8182)63-90-72
Астана (7172)727-132
Астрахань (8512)99-46-04
Барнаул (3852)73-04-60
Белгород (4722)40-23-64
Брянск (4832)59-03-52
Владивосток (423)249-28-31
Волгоград (844)278-03-48
Вологда (8172)26-41-59
Воронеж (473)204-51-73
Екатеринбург (343)384-55-89

Иваново (4932)77-34-06
Ижевск (3412)26-03-58
Казань (843)206-01-48
Калининград (4012)72-03-81
Калуга (4842)92-23-67
Кемерово (3842)65-04-62
Киров (8332)68-02-04
Краснодар (861)203-40-90
Красноярск (391)204-63-61
Курск (4712)77-13-04
Липецк (4742)52-20-81

Магнитогорск (3519)55-03-13
Москва (495)268-04-70
Мурманск (8152)59-64-93
Набережные Челны (8552)20-53-41
Нижний Новгород (831)429-08-12
Новокузнецк (3843)20-46-81
Новосибирск (383)227-86-73
Омск (3812)21-46-40
Орел (4862)44-53-42
Оренбург (3532)37-68-04
Пенза (8412)22-31-16

Пермь (342)205-81-47
Ростов-на-Дону (863)308-18-15
Рязань (4912)46-61-64
Самара (846)206-03-16
Санкт-Петербург (812)309-46-40
Саратов (845)249-38-78
Севастополь (8692)22-31-93
Симферополь (3652)67-13-56
Смоленск (4812)29-41-54
Сочи (862)225-72-31
Ставрополь (8652)20-65-13

Сургут (3462)77-98-35
Тверь (4822)63-31-35
Томск (3822)98-41-53
Тула (4872)74-02-29
Тюмень (3452)66-21-18
Ульяновск (8422)24-23-59
Уфа (347)229-48-12
Хабаровск (4212)92-98-04
Челябинск (351)202-03-61
Череповец (8202)49-02-64
Ярославль (4852)69-52-93



ET20F

**3-PH. 2POLE
IP23**

BRUSH + AVR

CHARACTERISTICS

POWER 230/400V AT 3000 RPM - 50 Hz

Type	CL. H (ΔT=125°C)						CL. F (ΔT=105°C)		STAND BY (ΔT=163°C)		CL. H (ΔT=125°C)		T.H.D. %
	THREE-PHASE		MOTOR STARTING CAPABILITY kVA	EFFICIENCY %			THREE-PHASE		AMBIENT TEMPERATURE 27°C		SINGLE-PHASE DELTA CONNECTION		
	KVA	KW COS φ 0,8		2/4	3/4	4/4	kVA	kW COS φ 0,8	kVA	kW COS φ 0,8	kVA COS φ 1	MOTOR STARTING CAPABILITY kVA	
ET20FS-130	9	7,2	15	78,6	82,6	81,9	8,2	6,6	9,7	7,8	6	12	< 5
ET20FS-160	11,5	9,2	19	78,9	82,8	82,4	10,5	8,4	12,5	10	7,6	15	< 5
ET20F -200	13,5	10,8	21	79,4	83,5	82,9	12,2	9,8	14,2	11,4	9	18	< 5

POWER 277/480V AT 3600 RPM - 60 Hz

Type	CL. H (ΔT=125°C)						CL. F (ΔT=105°C)		STAND BY (ΔT=163°C)		CL. H (ΔT=125°C)		T.H.D. %
	THREE-PHASE		MOTOR STARTING CAPABILITY kVA	EFFICIENCY %			THREE-PHASE		AMBIENT TEMPERATURE 27°C		SINGLE-PHASE DELTA CONNECTION		
	KVA	KW COS φ 0,8		2/4	3/4	4/4	kVA	kW COS φ 0,8	kVA	kW COS φ 0,8	kVA COS φ 1	MOTOR STARTING CAPABILITY kVA	
ET20FS-130	11	8,8	18	79,8	83,9	83,6	10	8	11,6	9,3	7,2	14,5	< 5
ET20FS-160	14	11,2	22,5	79,8	84,5	83,9	12,5	10	15	12	9,1	18	< 5
ET20F -200	16,5	13,2	25	80,5	84,6	84,1	14,5	11,6	17	13,6	10,8	21,5	< 5

Type	J (Kgm ²)		Weight (Kg)			Air Volume (m ³ /min)		Noise dB(A)			
								50 Hz		60 Hz	
	B3/B14	B3/B9	B3/B14	B3/B9	MD35	50 Hz	60 Hz	7m	1m	7m	1m
ET20FS-130	0,0241	0,0231	45,2	44,2	48,2	4,7	5,7	81	63	83	65
ET20FS-160	0,0288	0,0277	52,2	51,2	55,2	4,7	5,7	81	63	83	65
ET20F -200	0,0335	0,0323	60	59	63	4,7	5,7	81	63	83	65

TYPICAL ELECTRICAL DATA

Type		ET20FS-130	ET20FS-160	ET20F-200
Rating "H" class	kVA 50 Hz	9	11,5	13,5
Direct - axis synchronous reactance	X _d %	353	334	270
Direct - axis transient reactance	X' _d %	39,2	37,4	31,9
Direct - axis subtransient reactance	X'' _d %	22,4	21,2	18,6
Quadrature - axis synchronous reactance	X _q %	109,3	100,9	88
Quadrature - axis transient reactance	X' _q %	109,3	100,9	88
Quadrature-axis subtransient reactance	X'' _q %	44,3	42,6	39
Negative - sequence reactance	X ₂ %	24	22,4	18
Zero sequence reactance	X ₀ %	8,8	8,4	6,9
Transient time constant	T' _d (ms)	54	51	43
Subtransient time constant	T'' _d (ms)	11	10	9
Armature time constant	T _α (ms)	6	7,5	9
Open circuit time constant	T' _{do} (s)	0,65	0,58	0,5
Short - circuit ratio	K _{cc}	0,58	0,51	0,56
Stator winding resistance	Ω	0,712	0,569	0,425

ELECTRONIC REGULATOR	PARALLEL DEVICE	THERMAL PROTECTION			HEATERS	MECHANICAL PROTECTION		
		PTC	BIMET DEVICE	PT100		IP21	IP23	IP45
ASR	<input checked="" type="checkbox"/>	<input type="checkbox"/>	<input type="checkbox"/>	<input type="checkbox"/>	<input type="checkbox"/>	<input checked="" type="checkbox"/>	<input type="checkbox"/>	<input type="checkbox"/>

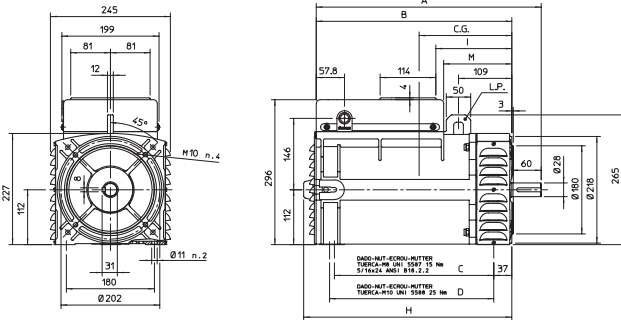
● = Standard

□ = Optional

OVERALL SIZE, STANDARD TYPE

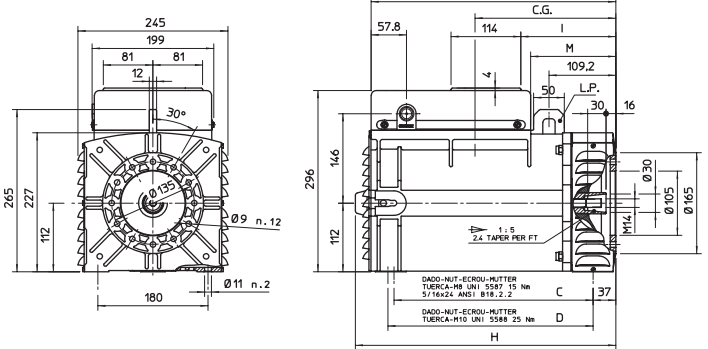
dimensions in mm

FORM B3/B14



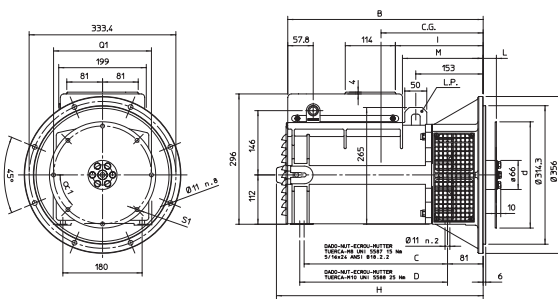
TYPE	A	B	C	D	H	I	M	L.P.
ET20F	460	400	325,5	335,5	425,5	155	139	YES
ET20FS	420	360	285,5	295,5	385,5	115	99	NO

FORM B9/c30



TYPE	B	C	D	H	I	M	L.P.
ET20	400	325,5	335,5	425,5	155	139	YES
ET20FS	360	285,5	295,5	385,5	115	99	NO

FORM MD35

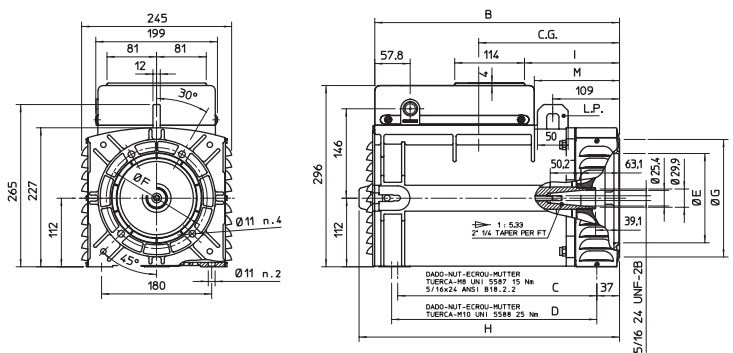


TYPE	B	C	D	H	I	M	L.P.
ET20F	444	325,5	335,5	469,5	199	183	YES
ET20FS	404	285,5	295,5	429,5	159	143	NO

SAE N.	GIUNTI A DISCO - DISC COUPLING - ACC. DISQUE					
	L	d	Q1	n. fori	S1	α1
6 1/2	30,2	215,9	200	6	9	60°
7 1/2	30,2	241,3	222,25	8	9	45°

GRAVITY/CENTER CG		
FORM	ET20FS	ET20F
B3/B14	210	203
MD35	246	239
ET20FS	130	160
ET20F	200	215

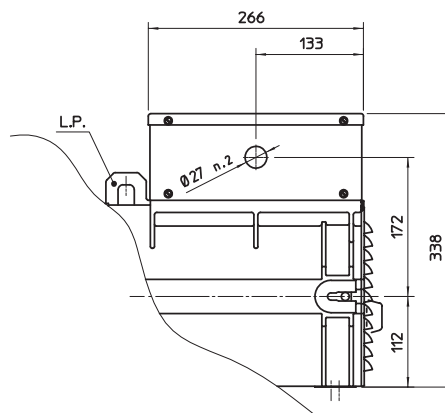
FORM J609b



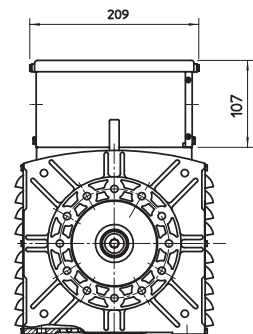
GRAVITY/CENTER CG		
FORM	ET20FS	ET20F
J609b	212	205
B9/c30	212	205
ET20FS	130	160
ET20F	200	215

FORM	E	F	G
J609b	ø146	ø165	ø192
	ø163,6	ø196,85	ø216
	ø177,8		

OVERALL SIZE WITH ELECTRIC PANELBOARD TYPE



TYPE	L.P.
ET20F	YES
ET20FS	NO



Архангельск (8182)63-90-72
Астана (7172)727-132
Астрахань (8512)99-46-04
Барнаул (3852)73-04-60
Белгород (4722)40-23-64
Брянск (4832)59-03-52
Владивосток (423)249-28-31
Волгоград (844)278-03-48
Вологда (8172)26-41-59
Воронеж (473)204-51-73
Екатеринбург (343)384-55-89

Иваново (4932)77-34-06
Ижевск (3412)26-03-58
Казань (843)206-01-48
Калининград (4012)72-03-81
Калуга (4842)92-23-67
Кемерово (3842)65-04-62
Киров (8332)68-02-04
Краснодар (861)203-40-90
Красноярск (391)204-63-61
Курск (4712)77-13-04
Липецк (4742)52-20-81

Магнитогорск (3519)55-03-13
Москва (495)268-04-70
Мурманск (8152)59-64-93
Набережные Челны (8552)20-53-41
Нижний Новгород (831)429-08-12
Новокузнецк (3843)20-46-81
Новосибирск (383)227-86-73
Омск (3812)21-46-40
Орел (4862)44-53-42
Оренбург (3532)37-68-04
Пенза (8412)22-31-16

Пермь (342)205-81-47
Ростов-на-Дону (863)308-18-15
Рязань (4912)46-61-64
Самара (846)206-03-16
Санкт-Петербург (812)309-46-40
Саратов (845)249-38-78
Севастополь (8692)22-31-93
Симферополь (3652)67-13-56
Смоленск (4812)29-41-54
Сочи (862)225-72-31
Ставрополь (8652)20-65-13

Сургут (3462)77-98-35
Тверь (4822)63-31-35
Томск (3822)98-41-53
Тула (4872)74-02-29
Тюмень (3452)66-21-18
Ульяновск (8422)24-23-59
Уфа (347)229-48-12
Хабаровск (4212)92-98-04
Челябинск (351)202-03-61
Череповец (8202)49-02-64
Ярославль (4852)69-52-93