



**Генераторы серии НСР 3
Месс Алте
Технические характеристики**

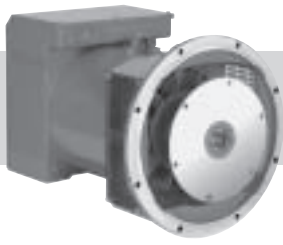
Архангельск (8182)63-90-72
Астана (7172)727-132
Астрахань (8512)99-46-04
Барнаул (3852)73-04-60
Белгород (4722)40-23-64
Брянск (4832)59-03-52
Владивосток (423)249-28-31
Волгоград (844)278-03-48
Вологда (8172)26-41-59
Воронеж (473)204-51-73
Екатеринбург (343)384-55-89

Иваново (4932)77-34-06
Ижевск (3412)26-03-58
Казань (843)206-01-48
Калининград (4012)72-03-81
Калуга (4842)92-23-67
Кемерово (3842)65-04-62
Киров (8332)68-02-04
Краснодар (861)203-40-90
Красноярск (391)204-63-61
Курск (4712)77-13-04
Липецк (4742)52-20-81

Магнитогорск (3519)55-03-13
Москва (495)268-04-70
Мурманск (8152)59-64-93
Набережные Челны (8552)20-53-41
Нижний Новгород (831)429-08-12
Новокузнецк (3843)20-46-81
Новосибирск (383)227-86-73
Омск (3812)21-46-40
Орел (4862)44-53-42
Оренбург (3532)37-68-04
Пенза (8412)22-31-16

Пермь (342)205-81-47
Ростов-на-Дону (863)308-18-15
Рязань (4912)46-61-64
Самара (846)206-03-16
Санкт-Петербург (812)309-46-40
Саратов (845)249-38-78
Севастополь (8692)22-31-93
Симферополь (3652)67-13-56
Смоленск (4812)29-41-54
Сочи (862)225-72-31
Ставрополь (8652)20-65-13

Сургут (3462)77-98-35
Тверь (4822)63-31-35
Томск (3822)98-41-53
Тула (4872)74-02-29
Тюмень (3452)66-21-18
Ульяновск (8422)24-23-59
Уфа (347)229-48-12
Хабаровск (4212)92-98-04
Челябинск (351)202-03-61
Череповец (8202)49-02-64
Ярославль (4852)69-52-93



HCP 3

14 POLI

400 Hz 3428 r.p.m.

CHARACTERISTICS

ambient 40° C

Type	KVA - cos φ 0.8 - 3 Phase continuous			Efficiency		
	CL. H (ΔT= 125°C)		CL. F (ΔT= 105°C)	η % CL. H (ΔT= 125°C)		
400 Hz						
Series Star Λ	415	IP45	415	2/4	3/4	4/4
Parallel Star $\Lambda\Lambda$	208		208			
Series Delta Δ	240		240			
Parallel Delta $\Delta\Delta$	120		120			
HCP3-1S/14	5,5	4,5	5	82,1	83,8	83,5
HCP3-2S/14	7	5,5	6,5	83	84,6	84,4
HCP3-3S/14	9	7	8,5	83,8	85,4	85,1
HCP3-2L/14	11	8,5	10	84,2	85,8	85,5
HCP3-3L/14	13	10	12	84,7	86,2	86

Type	J (Kgm ²) B3-B14 FORM	Weight B3-B14 (Kg)	Air Volume (m ³ /min) 3428 rpm	Noise dB(A)	
				3428 rpm	
				1m	7m
HCP3-1S/14	0,0584	49	6,9	87	72
HCP3-2S/14	0,0726	54	6,8		
HCP3-3S/14	0,0939	61	6,8		
HCP3-2L/14	0,1152	72	6,6		
HCP3-3L/14	0,1436	80	6,5		

ACCESSORIES

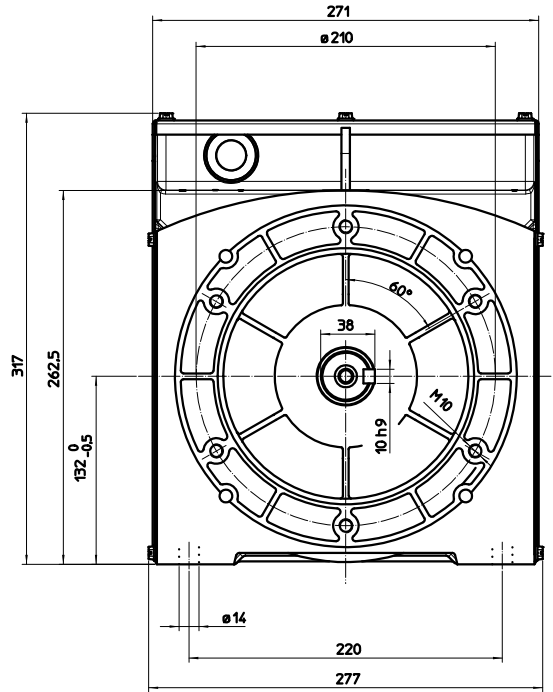
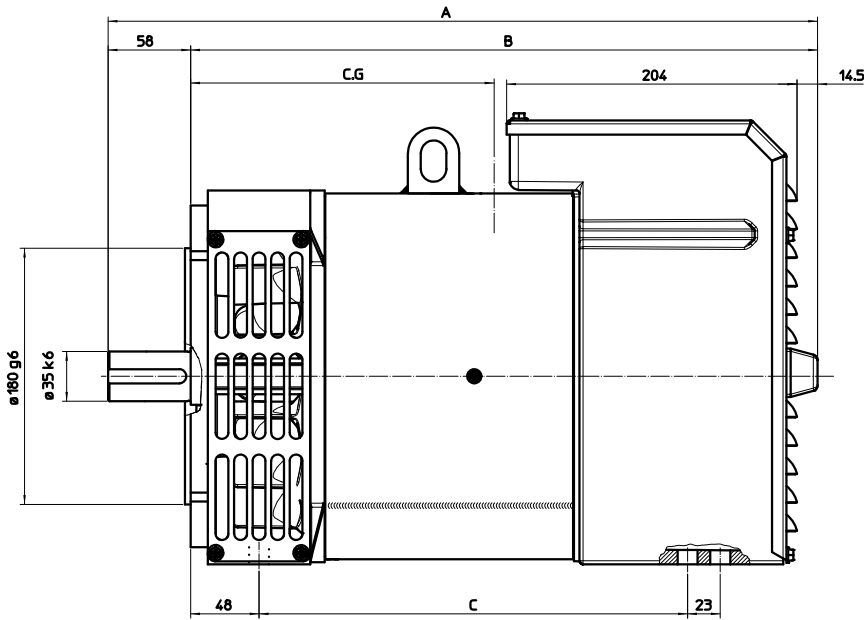
REGULATOR		PARALLEL DEVICE	THERMAL PROTECTION			HEATERS	MECHANICAL PROTECTION			
UVR6/1-H400B	SR7/H400B		PTC	BIMET DEVICE	PT100		IP21	IP23	IP45	IP55
<input checked="" type="checkbox"/>	<input type="checkbox"/>	<input type="checkbox"/>	<input type="checkbox"/>	<input type="checkbox"/>	<input type="checkbox"/>	<input type="checkbox"/>	<input checked="" type="checkbox"/>	<input type="checkbox"/>	<input type="checkbox"/>	

● = Standard □ = Optional

Rating

OVERALL DIMENSIONS B3-B14

dimensions in mm

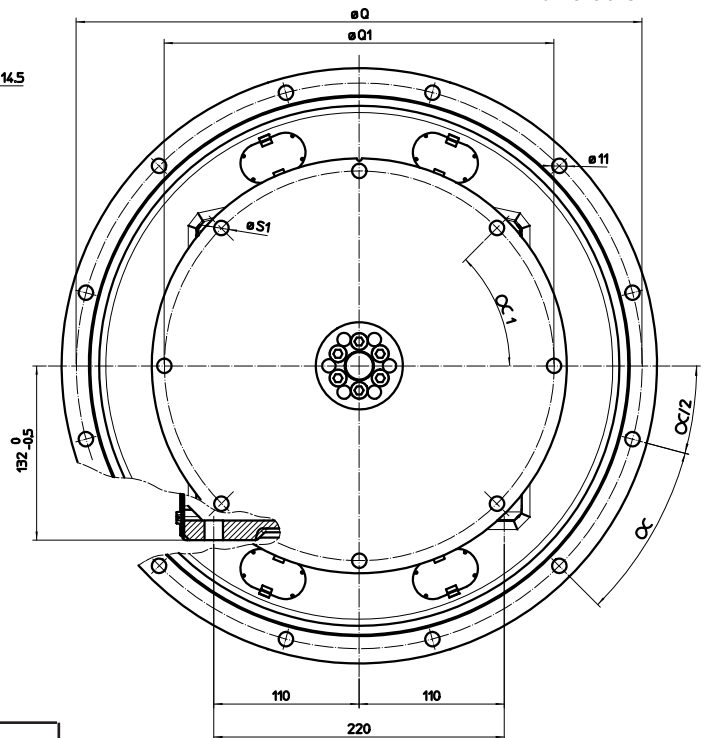
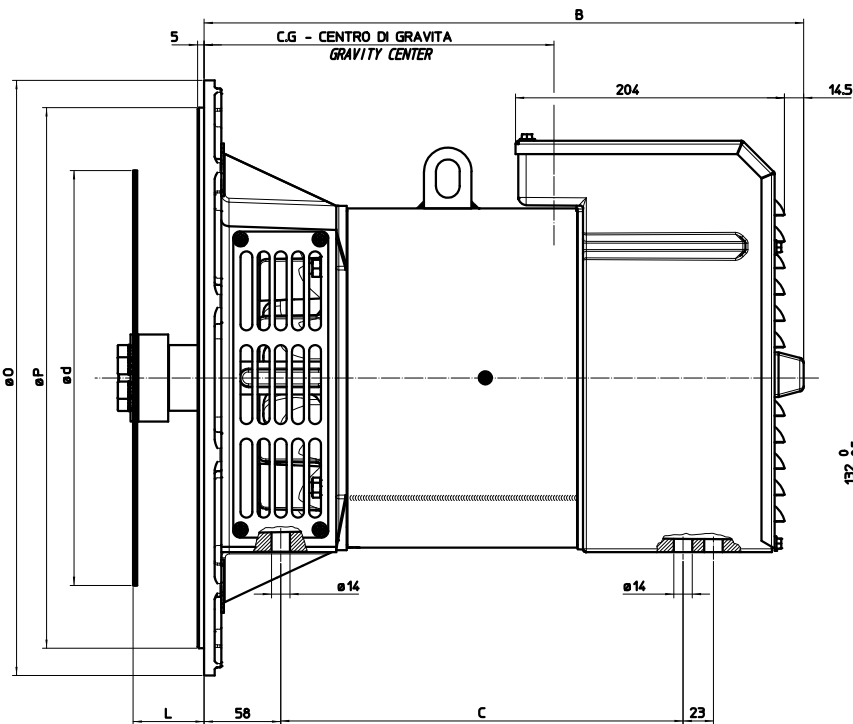


STACK		C.G.
HCP 3-1S	80/14	275
HCP 3-2S	100/14	270
HCP 3-3S	130/14	268
HCP 3-2L	160/14	274
HCP 3-3L	200/14	260

TYPE	A	B	C
HCP3S/20	498	440	301
HCP3L/20	568	510	371

OVERALL DIMENSIONS MD35 FORM

dimensions in mm



SAE N.	FLANGE				
	O	P	Q	n. fori	$\alpha/2$
6	308	266,7	285,75	8	22° 30'
5	356	314,3	333,4	8	22° 30'
4	403	362,0	381	12	15°
3	451	409,6	428,6	12	15°

SAE N.	DISC COUPLING						
	L	d	Q1	n. fori	S1	$\alpha/1$	
6 1/2	30,2	215,9	200	6	9	60°	
7 1/2	30,2	241,3	222,25	8	9	45°	
8	62	263,52	244,47	6	11	60°	
10	53,8	314,32	295,27	8	11	45°	
11 1/2	39,6	352,42	333,37	8	11	60°	

STACK		C.G.
HCP 3-1S	80/14	273
HCP 3-2S	100/14	269
HCP 3-3S	130/14	267
HCP 3-2L	160/14	279
HCP 3-3L	200/14	266

TYPE	B	C
HCP3S/20	454	305
HCP3L/20	524	375

Архангельск (8182)63-90-72
Астана (7172)727-132
Астрахань (8512)99-46-04
Барнаул (3852)73-04-60
Белгород (4722)40-23-64
Брянск (4832)59-03-52
Владивосток (423)249-28-31
Волгоград (844)278-03-48
Вологда (8172)26-41-59
Воронеж (473)204-51-73
Екатеринбург (343)384-55-89

Иваново (4932)77-34-06
Ижевск (3412)26-03-58
Казань (843)206-01-48
Калининград (4012)72-03-81
Калуга (4842)92-23-67
Кемерово (3842)65-04-62
Киров (8332)68-02-04
Краснодар (861)203-40-90
Красноярск (391)204-63-61
Курск (4712)77-13-04
Липецк (4742)52-20-81

Магнитогорск (3519)55-03-13
Москва (495)268-04-70
Мурманск (8152)59-64-93
Набережные Челны (8552)20-53-41
Нижний Новгород (831)429-08-12
Новокузнецк (3843)20-46-81
Новосибирск (383)227-86-73
Омск (3812)21-46-40
Орел (4862)44-53-42
Оренбург (3532)37-68-04
Пенза (8412)22-31-16

Пермь (342)205-81-47
Ростов-на-Дону (863)308-18-15
Рязань (4912)46-61-64
Самара (846)206-03-16
Санкт-Петербург (812)309-46-40
Саратов (845)249-38-78
Севастополь (8692)22-31-93
Симферополь (3652)67-13-56
Смоленск (4812)29-41-54
Сочи (862)225-72-31
Ставрополь (8652)20-65-13

Сургут (3462)77-98-35
Тверь (4822)63-31-35
Томск (3822)98-41-53
Тула (4872)74-02-29
Тюмень (3452)66-21-18
Ульяновск (8422)24-23-59
Уфа (347)229-48-12
Хабаровск (4212)92-98-04
Челябинск (351)202-03-61
Череповец (8202)49-02-64
Ярославль (4852)69-52-93