



Генераторы серии НСР 34
Месс Алте
Технические характеристики

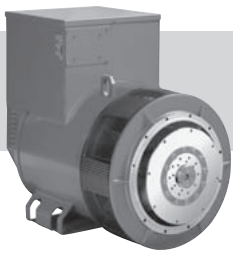
Архангельск (8182)63-90-72
Астана (7172)727-132
Астрахань (8512)99-46-04
Барнаул (3852)73-04-60
Белгород (4722)40-23-64
Брянск (4832)59-03-52
Владивосток (423)249-28-31
Волгоград (844)278-03-48
Вологда (8172)26-41-59
Воронеж (473)204-51-73
Екатеринбург (343)384-55-89

Иваново (4932)77-34-06
Ижевск (3412)26-03-58
Казань (843)206-01-48
Калининград (4012)72-03-81
Калуга (4842)92-23-67
Кемерово (3842)65-04-62
Киров (8332)68-02-04
Краснодар (861)203-40-90
Красноярск (391)204-63-61
Курск (4712)77-13-04
Липецк (4742)52-20-81

Магнитогорск (3519)55-03-13
Москва (495)268-04-70
Мурманск (8152)59-64-93
Набережные Челны (8552)20-53-41
Нижний Новгород (831)429-08-12
Новокузнецк (3843)20-46-81
Новосибирск (383)227-86-73
Омск (3812)21-46-40
Орел (4862)44-53-42
Оренбург (3532)37-68-04
Пенза (8412)22-31-16

Пермь (342)205-81-47
Ростов-на-Дону (863)308-18-15
Рязань (4912)46-61-64
Самара (846)206-03-16
Санкт-Петербург (812)309-46-40
Саратов (845)249-38-78
Севастополь (8692)22-31-93
Симферополь (3652)67-13-56
Смоленск (4812)29-41-54
Сочи (862)225-72-31
Ставрополь (8652)20-65-13

Сургут (3462)77-98-35
Тверь (4822)63-31-35
Томск (3822)98-41-53
Тула (4872)74-02-29
Тюмень (3452)66-21-18
Ульяновск (8422)24-23-59
Уфа (347)229-48-12
Хабаровск (4212)92-98-04
Челябинск (351)202-03-61
Череповец (8202)49-02-64
Ярославль (4852)69-52-93



HCP 34

20 POLE

400 Hz 2400 r.p.m.

CHARACTERISTICS

ambient 40° C

| Type | KVA - cos φ 0.8 - 3 Phase continuous | | | Efficiency | | |
|--------------------------------|--------------------------------------|------|-------------------|-----------------------|------|------|
| | CL. H (ΔT= 125°C) | | CL. F (ΔT= 105°C) | η % CL. H (ΔT= 125°C) | | |
| 400 Hz | | | | | | |
| Series Star Λ | 415 | IP45 | 415 | 2/4 | 3/4 | 4/4 |
| Parallel Star $\Lambda\Lambda$ | 208 | | 208 | | | |
| Series Delta Δ | 240 | | 240 | | | |
| Parallel Delta $\Delta\Delta$ | 120 | | 120 | | | |
| HCP34-1S/20 | 75 | 58 | 70 | 90,2 | 91,9 | 91,5 |
| HCP34-2S/20 | 95 | 75 | 85 | 90,5 | 92,2 | 91,8 |
| HCP34-3S/20 | 125 | 95 | 115 | 90,8 | 92,4 | 92 |
| HCP34-1L/20 | 150 | 115 | 135 | 91,3 | 92,9 | 92,5 |

| Type | J (Kg ^{m2}) B3-B14 FORM | Weight MD35 (Kg) | Air Volume 2400 rpm (m ³ /min) | Noise dB(A) | |
|-------------|---|---------------------|---|-------------|----|
| | | | | 2400 rpm | |
| | | | | 1m | 7m |
| HCP34-1S/20 | 1,2709 | 310 | 28 | 88 | 74 |
| HCP34-2S/20 | 1,5800 | 345 | | | |
| HCP34-3S/20 | 1,9472 | 380 | | | |
| HCP34-1L/20 | 2,2263 | 430 | | | |

ACCESSORIES

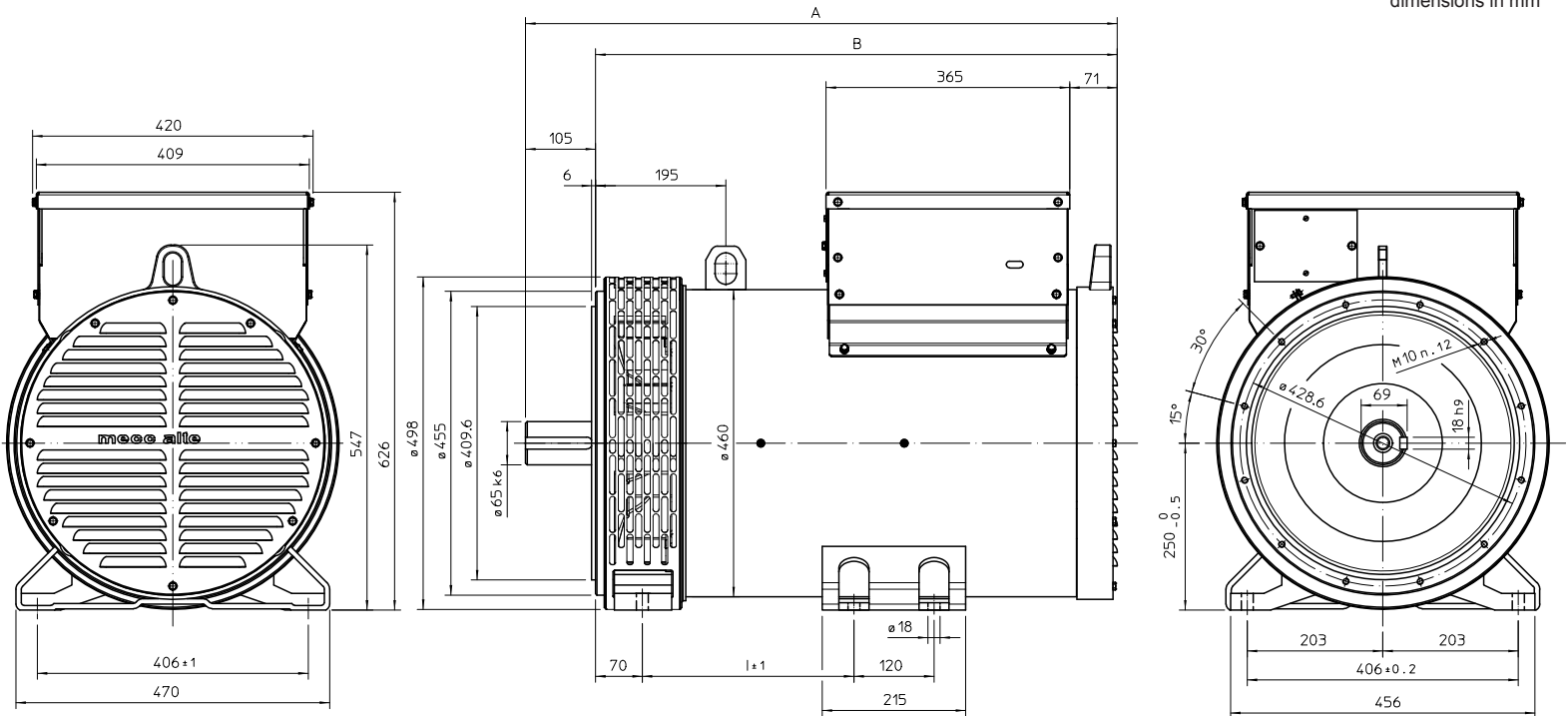
| REGULATOR | | PARALLEL DEVICE | THERMAL PROTECTION | | | HEATERS | MECHANICAL PROTECTION | | | |
|-------------------------------------|--------------------------|--------------------------|--------------------------|--------------------------|--------------------------|--------------------------|-------------------------------------|--------------------------|--------------------------|--------------------------|
| UVR6/1-H400B | SR7/H400B | | PTC | BIMET DEVICE | PT100 | | IP21 | IP23 | IP45 | IP55 |
| <input checked="" type="checkbox"/> | <input type="checkbox"/> | <input type="checkbox"/> | <input type="checkbox"/> | <input type="checkbox"/> | <input type="checkbox"/> | <input type="checkbox"/> | <input checked="" type="checkbox"/> | <input type="checkbox"/> | <input type="checkbox"/> | <input type="checkbox"/> |

● = Standard □ = Optional

Rating

OVERALL DIMENSIONS B3-B14

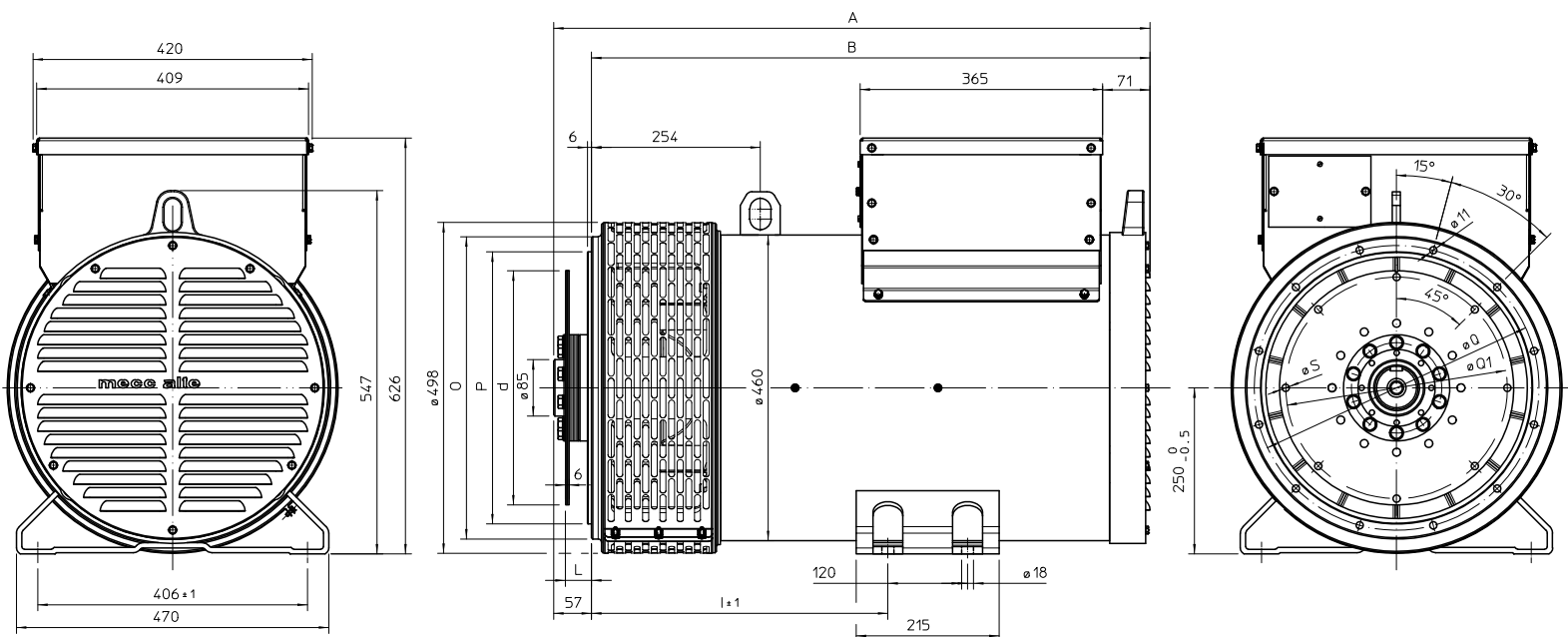
dimensions in mm



| TYPE | A | B | I |
|-----------|-------|-------|-----|
| HCP34S/20 | 806,5 | 701,5 | 227 |
| HCP34L/20 | 886,5 | 781,5 | 317 |

OVERALL DIMENSIONS MD35 FORM

dimensions in mm



| SAE N. | DISC COUPLING | | | | |
|--------|---------------|--------|--------|---------|----|
| | L | d | Q1 | n. fori | S |
| 10 | 53,8 | 314,32 | 295,27 | 8 | 11 |
| 11 1/2 | 39,6 | 352,42 | 333,37 | 8 | 11 |
| 14 | 25,4 | 466,72 | 438,15 | 8 | 14 |

| SAE N. | FLANGE | | | |
|--------|--------|-------|-------|---------|
| | O | P | Q | n. fori |
| 3 | 451 | 409,6 | 428,6 | 12 |
| 2 | 489 | 447,7 | 466,7 | 12 |
| 1 | 552 | 511,2 | 530,2 | 12 |

| TYPE | A | B | I |
|-----------|-------|-------|-----|
| HCP34S/20 | 817,5 | 760,5 | 356 |
| HCP34L/20 | 897,5 | 840,5 | 446 |

Архангельск (8182)63-90-72
Астана (7172)727-132
Астрахань (8512)99-46-04
Барнаул (3852)73-04-60
Белгород (4722)40-23-64
Брянск (4832)59-03-52
Владивосток (423)249-28-31
Волгоград (844)278-03-48
Вологда (8172)26-41-59
Воронеж (473)204-51-73
Екатеринбург (343)384-55-89

Иваново (4932)77-34-06
Ижевск (3412)26-03-58
Казань (843)206-01-48
Калининград (4012)72-03-81
Калуга (4842)92-23-67
Кемерово (3842)65-04-62
Киров (8332)68-02-04
Краснодар (861)203-40-90
Красноярск (391)204-63-61
Курск (4712)77-13-04
Липецк (4742)52-20-81

Магнитогорск (3519)55-03-13
Москва (495)268-04-70
Мурманск (8152)59-64-93
Набережные Челны (8552)20-53-41
Нижний Новгород (831)429-08-12
Новокузнецк (3843)20-46-81
Новосибирск (383)227-86-73
Омск (3812)21-46-40
Орел (4862)44-53-42
Оренбург (3532)37-68-04
Пенза (8412)22-31-16

Пермь (342)205-81-47
Ростов-на-Дону (863)308-18-15
Рязань (4912)46-61-64
Самара (846)206-03-16
Санкт-Петербург (812)309-46-40
Саратов (845)249-38-78
Севастополь (8692)22-31-93
Симферополь (3652)67-13-56
Смоленск (4812)29-41-54
Сочи (862)225-72-31
Ставрополь (8652)20-65-13

Сургут (3462)77-98-35
Тверь (4822)63-31-35
Томск (3822)98-41-53
Тула (4872)74-02-29
Тюмень (3452)66-21-18
Ульяновск (8422)24-23-59
Уфа (347)229-48-12
Хабаровск (4212)92-98-04
Челябинск (351)202-03-61
Череповец (8202)49-02-64
Ярославль (4852)69-52-93