



Генераторы серии LT3N
Месс Алте
Технические характеристики

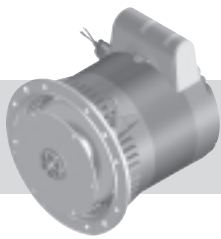
Архангельск (8182)63-90-72
Астана (7172)727-132
Астрахань (8512)99-46-04
Барнаул (3852)73-04-60
Белгород (4722)40-23-64
Брянск (4832)59-03-52
Владивосток (423)249-28-31
Волгоград (844)278-03-48
Вологда (8172)26-41-59
Воронеж (473)204-51-73
Екатеринбург (343)384-55-89

Иваново (4932)77-34-06
Ижевск (3412)26-03-58
Казань (843)206-01-48
Калининград (4012)72-03-81
Калуга (4842)92-23-67
Кемерово (3842)65-04-62
Киров (8332)68-02-04
Краснодар (861)203-40-90
Красноярск (391)204-63-61
Курск (4712)77-13-04
Липецк (4742)52-20-81

Магнитогорск (3519)55-03-13
Москва (495)268-04-70
Мурманск (8152)59-64-93
Набережные Челны (8552)20-53-41
Нижний Новгород (831)429-08-12
Новокузнецк (3843)20-46-81
Новосибирск (383)227-86-73
Омск (3812)21-46-40
Орел (4862)44-53-42
Оренбург (3532)37-68-04
Пенза (8412)22-31-16

Пермь (342)205-81-47
Ростов-на-Дону (863)308-18-15
Рязань (4912)46-61-64
Самара (846)206-03-16
Санкт-Петербург (812)309-46-40
Саратов (845)249-38-78
Севастополь (8692)22-31-93
Симферополь (3652)67-13-56
Смоленск (4812)29-41-54
Сочи (862)225-72-31
Ставрополь (8652)20-65-13

Сургут (3462)77-98-35
Тверь (4822)63-31-35
Томск (3822)98-41-53
Тула (4872)74-02-29
Тюмень (3452)66-21-18
Ульяновск (8422)24-23-59
Уфа (347)229-48-12
Хабаровск (4212)92-98-04
Челябинск (351)202-03-61
Череповец (8202)49-02-64
Ярославль (4852)69-52-93



LT3N

4 POLE SINGLE-PHASE

I generatori della serie LT3N sono monofasi senza spazzole. Sono generatori di elevata affidabilità di funzionamento, risultato di accurati studi e di anni di ricerca ed esperienza nella costruzione di macchine elettriche. Non richiedono inoltre manutenzioni non essendoci collettori o contatti striscianti. Il design e la realizzazione sono stati particolarmente curati per facilitare il più possibile l'accoppiamento dell'alternatore al motore per tutte le forme costruttive previste. I generatori LT3N sono costruiti secondo la norma EN60034-1.

STRUTTURA MECCANICA

I coperchi sono pressofusi in lega di alluminio ad alta resistenza. L'albero è in acciaio C45. Ventilazione mediante ventola calettata sull'albero. Il cuscinetto a rotolamento è di tipo stagno serie 6205 2RS.

ISOLAMENTI

Gli isolamenti sono in classe H e gli avvolgimento sono impregnati con resine epossidiche.

REGOLAZIONE

L'avvolgimento ausiliario, spostato angolarmente rispetto all'avvolgimento di potenza e caricato da una capacità, ne assicura l'autoeccitazione. Il raddrizzamento della tensione indotta dal campo inverso nel rotore, funzione della corrente di carico, ne assicura una buona autoregolazione.

PRECISIONE DELLA TENSIONE

La precisione della tensione in condizioni statiche è mantenuta entro $\pm 6\%$.

CADUTA DI TENSIONE TRANSITORIA

All'inserimento del pieno carico la caduta di tensione transitoria è inferiore al 10%.

TEMPI DI RISPOSTA

All'inserimento del pieno carico la tensione ritorna al valore nominale in meno di 0,1 secondi.

SOVRACCARICHI

Il sovraccarico ammesso è del 10% per un'ora ogni tre ore.

MARCIA A VELOCITA' RIDOTTA

L'autoregolazione della serie LT3N consente di operare a velocità ridotta senza subire alcun danno.

DISTURBI RADIO

La produzione di serie soddisfa la norma EN61000-6-1 e EN61000-6-3. Su richiesta siamo disponibili a studiare e realizzare filtri per normative più restrittive.

LT3N series alternators are single-phase brushless units. These alternators are operationally highly reliable due to years of research and development in the electric sector. These units do not require maintenance since they do not have slip rings nor slipping contacts. The design and realization of these units were carefully done to facilitate as much as possible the coupling to the engine in all the foreseen constructive forms. The LT3N alternators are built according to EN60034-1 norm.

MECHANICAL STRUCTURE

The end brackets are diecast in high resistance aluminium alloy. The shaft is in C45 steel. Ventilation by fan keyed onto shaft. The roller bearing series 6205 2RS is sealed type.

INSULATION

The insulation is class H and the windings are impregnated with epoxy resins.

SELF REGULATION

The self-excitation is guaranteed by an auxiliary winding which is positioned at an angle with regards to the power winding and which is loaded with a capacitor. The rectification of the induced voltage from the inverse field in the rotor which is a function of the load current, guarantees a good self-regulation.

VOLTAGE ACCURACY

The voltage accuracy in static conditions is maintained within $\pm 6\%$.

TRANSIENT VOLTAGE DROP

When full load is applied the transient voltage drop is lower than 10%.

RECOVERY TIME

When full load is applied the voltage returns to nominal value in less than 0,1 seconds.

OVERLOADS

Permissible overload is of 10% for one hour every 3 hours.

OPERATION AT SLOW SPEEDS

The self-regulation of the LT3N series alternators allows slow speed operation without danger of undergoing damages.

RADIO INTERFERENCE

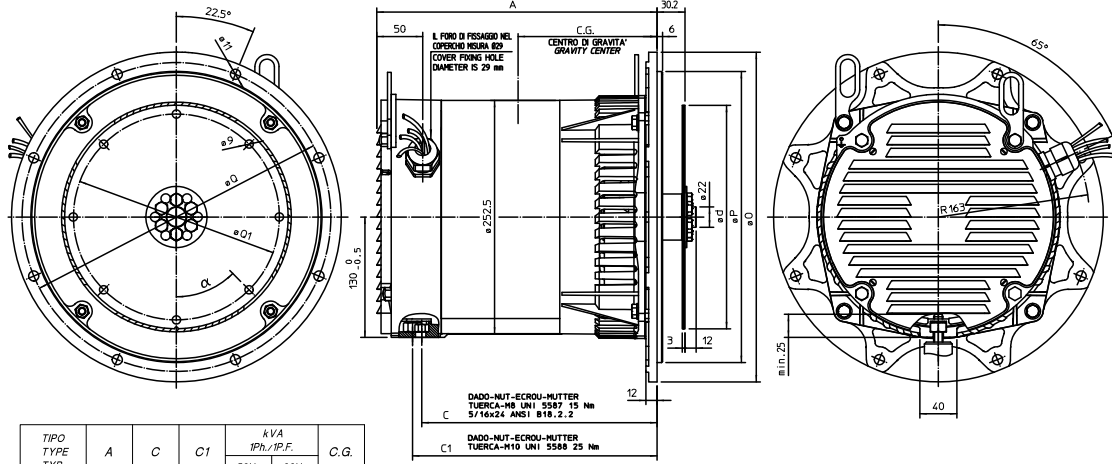
The standard units meet EN61000-6-1 and EN61000-6-3 standards. Upon request, we are available to study and produce filters according to more restrictive specifications.

CARATTERISTICHE / CHARACTERISTICS / CARACTERISTIQUES / TECHNISCHE MERKMALE / CARACTERISTICAS

Tipo Type Typ	115/230V 50Hz		120/240V 60Hz		Peso Weight Poids Gewicht Peso Kg	Volume d'aria / Air Vol. / Vol. d'air Luftmenge / Vol. de aire	
	Potenza Power Puissance Leistung Potencias (kVA)	Rendimento Efficiency Rendement Wirkungsgrad Rendimientos %	Potenza Power Puissance Leistung Potencias (kVA)	Rendimento Efficiency Rendement Wirkungsgrad Rendimientos %		50 Hz m ³ /min	60 Hz m ³ /min
LT3N-75/4	3,5	75,8	4,5	76,5	32	3	3,5
LT3N-100/4	4,5	76,5	6	77,5	38	3	3,5
LT3N-110/4	5	76,8	6,5	78	40	3	3,5
LT3N-130/4	6	77,5	7,5	78,6	46	2,9	3,4
LT3N-160/4	8	78	10	79,2	55	2,9	3,4

DIMENSIONI D INGOMBRO / OVERALL DIMENSIONS / ENCOMBREMEN / BAUMASSE / DIMENSIONES MAXIMAS

dimensions in mm



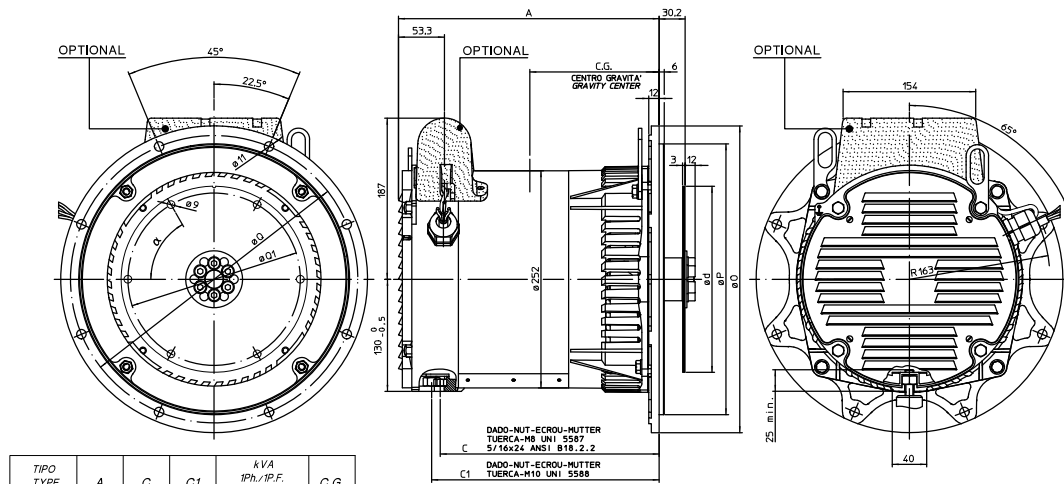
TIPO TYPE TYP	A	C	C1	kVA 1Ph./1P.F.		C.G.
				50Hz	60Hz	
LT3N-75	248	199	209	3.5	4.5	123
LT3N-100	273	224	234	4.5	6	135
LT3N-110	283	234	244	5	6.5	140
LT3N-130	303	254	264	6	7.5	150
LT3N-160	333	284	294	8	10	163

SAE N.	FLANGIA / LANGE BRIDE / FLANSCH		
	O	P	Q
6	316	266.7	285.75
5	356	314.3	333.4

SAE N.	GIUNTI A DISCHI / DISC COUPLING DISQUE DE MONOPALIER / SCHEIBENKUPPLUNG			
	d	Q1	N. FORI HOLES N°	α
6 1/2	215.9	200	6	60°
7 1/2	241.3	222.25	8	45°

OPTIONALS

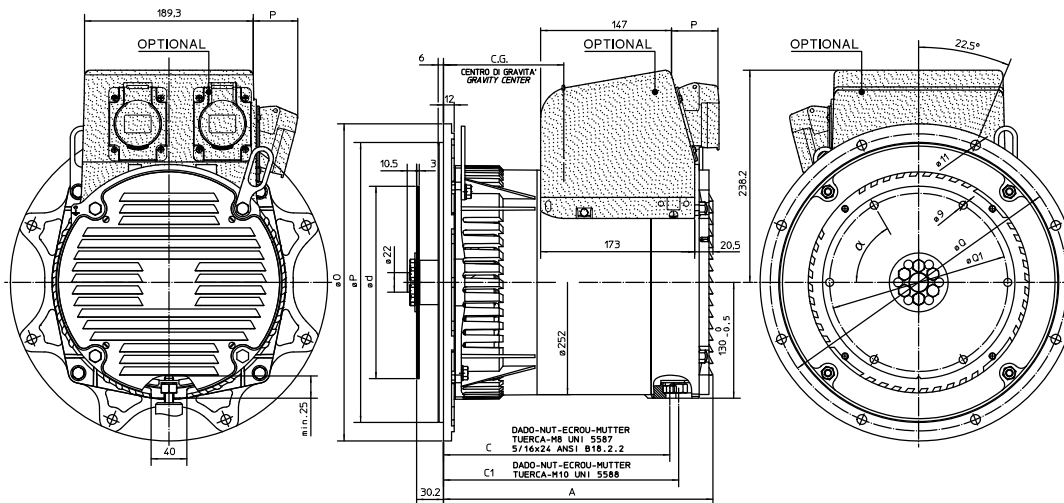
dimensions in mm



TIPO TYPE TYP	A	C	C1	kVA 1Ph./1P.F.		C.G.
				50Hz	60Hz	
LT3N-75	248	199	209	3.5	4.5	123
LT3N-100	273	224	234	4.5	6	135
LT3N-110	283	234	244	5	6.5	140
LT3N-130	303	254	264	6	7.5	150
LT3N-160	333	284	294	8	10	163

SAE N.	FLANGIA / LANGE BRIDE / FLANSCH		
	O	P	Q
6	316	266.7	285.75
5	356	314.3	333.4

SAE N.	GIUNTI A DISCHI / DISC COUPLING DISQUE DE MONOPALIER / SCHEIBENKUPPLUNG			
	d	Q1	N. FORI HOLES N°	α
6 1/2	215.9	200	6	60°
7 1/2	241.3	222.25	8	45°



TIPO TYPE TYP	A	C	C1	kVA 1Ph./1P.F.		C.G.
				50Hz	60Hz	
LT3N-100	273	224	234	4.5	6	135
LT3N-110	283	234	244	5	6.5	140
LT3N-130	303	254	264	6	7.5	150
LT3N-160	333	284	294	8	10	163

SAE N.	FLANGIA / LANGE BRIDE / FLANSCH		
	O	P	Q
6	316	266.7	285.75
5	356	314.3	333.4

SAE N.	GIUNTI A DISCHI / DISC COUPLING DISQUE DE MONOPALIER / SCHEIBENKUPPLUNG			
	d	Q1	N. FORI HOLES N°	α
6 1/2	215.9	200	6	60°
7 1/2	241.3	222.25	8	45°

PRESE TIPO SOCKETS TYPE PRISES TYPE STECKDOSEN ENCHUFES TIPO	P
SCHUKO	14.5
CEE 16A	52
CEE 32A	62

Архангельск (8182)63-90-72
Астана (7172)727-132
Астрахань (8512)99-46-04
Барнаул (3852)73-04-60
Белгород (4722)40-23-64
Брянск (4832)59-03-52
Владивосток (423)249-28-31
Волгоград (844)278-03-48
Вологда (8172)26-41-59
Воронеж (473)204-51-73
Екатеринбург (343)384-55-89

Иваново (4932)77-34-06
Ижевск (3412)26-03-58
Казань (843)206-01-48
Калининград (4012)72-03-81
Калуга (4842)92-23-67
Кемерово (3842)65-04-62
Киров (8332)68-02-04
Краснодар (861)203-40-90
Красноярск (391)204-63-61
Курск (4712)77-13-04
Липецк (4742)52-20-81

Магнитогорск (3519)55-03-13
Москва (495)268-04-70
Мурманск (8152)59-64-93
Набережные Челны (8552)20-53-41
Нижний Новгород (831)429-08-12
Новокузнецк (3843)20-46-81
Новосибирск (383)227-86-73
Омск (3812)21-46-40
Орел (4862)44-53-42
Оренбург (3532)37-68-04
Пенза (8412)22-31-16

Пермь (342)205-81-47
Ростов-на-Дону (863)308-18-15
Рязань (4912)46-61-64
Самара (846)206-03-16
Санкт-Петербург (812)309-46-40
Саратов (845)249-38-78
Севастополь (8692)22-31-93
Симферополь (3652)67-13-56
Смоленск (4812)29-41-54
Сочи (862)225-72-31
Ставрополь (8652)20-65-13

Сургут (3462)77-98-35
Тверь (4822)63-31-35
Томск (3822)98-41-53
Тула (4872)74-02-29
Тюмень (3452)66-21-18
Ульяновск (8422)24-23-59
Уфа (347)229-48-12
Хабаровск (4212)92-98-04
Челябинск (351)202-03-61
Череповец (8202)49-02-64
Ярославль (4852)69-52-93