



Генераторы серии S20W
Месс Алте
Технические характеристики

Архангельск (8182)63-90-72
Астана (7172)727-132
Астрахань (8512)99-46-04
Барнаул (3852)73-04-60
Белгород (4722)40-23-64
Брянск (4832)59-03-52
Владивосток (423)249-28-31
Волгоград (844)278-03-48
Вологда (8172)26-41-59
Воронеж (473)204-51-73
Екатеринбург (343)384-55-89

Иваново (4932)77-34-06
Ижевск (3412)26-03-58
Казань (843)206-01-48
Калининград (4012)72-03-81
Калуга (4842)92-23-67
Кемерово (3842)65-04-62
Киров (8332)68-02-04
Краснодар (861)203-40-90
Красноярск (391)204-63-61
Курск (4712)77-13-04
Липецк (4742)52-20-81

Магнитогорск (3519)55-03-13
Москва (495)268-04-70
Мурманск (8152)59-64-93
Набережные Челны (8552)20-53-41
Нижний Новгород (831)429-08-12
Новокузнецк (3843)20-46-81
Новосибирск (383)227-86-73
Омск (3812)21-46-40
Орел (4862)44-53-42
Оренбург (3532)37-68-04
Пенза (8412)22-31-16

Пермь (342)205-81-47
Ростов-на-Дону (863)308-18-15
Рязань (4912)46-61-64
Самара (846)206-03-16
Санкт-Петербург (812)309-46-40
Саратов (845)249-38-78
Севастополь (8692)22-31-93
Симферополь (3652)67-13-56
Смоленск (4812)29-41-54
Сочи (862)225-72-31
Ставрополь (8652)20-65-13

Сургут (3462)77-98-35
Тверь (4822)63-31-35
Томск (3822)98-41-53
Тула (4872)74-02-29
Тюмень (3452)66-21-18
Ульяновск (8422)24-23-59
Уфа (347)229-48-12
Хабаровск (4212)92-98-04
Челябинск (351)202-03-61
Череповец (8202)49-02-64
Ярославль (4852)69-52-93


meccalte

S20W

2 POLE

1 PHASE

IP21 or IP23

CHARACTERISTICS

50 Hz

Type	115/230V 50Hz 3000 RPM									
	kVA CL. H	η 2/4	η 3/4	η 4/4	T.H.D. %	Air volume m ³ /min	Noise		Weight Kg	J Kgm ²
		1 p.f.	1 p.f.	1 p.f.			7m	1m		
		%	%	%			dBA	dBA		
S20W-95	6	74,8	77,7	77,5	< 5	3,4	64	80	27,4	0,0147
S20W-110	7	75,6	78,5	78,4	< 5	3,3	64	80	30,5	0,0173
S20W-130	8,5	76,1	79,2	79	< 5	3,2	64	80	34,9	0,0196

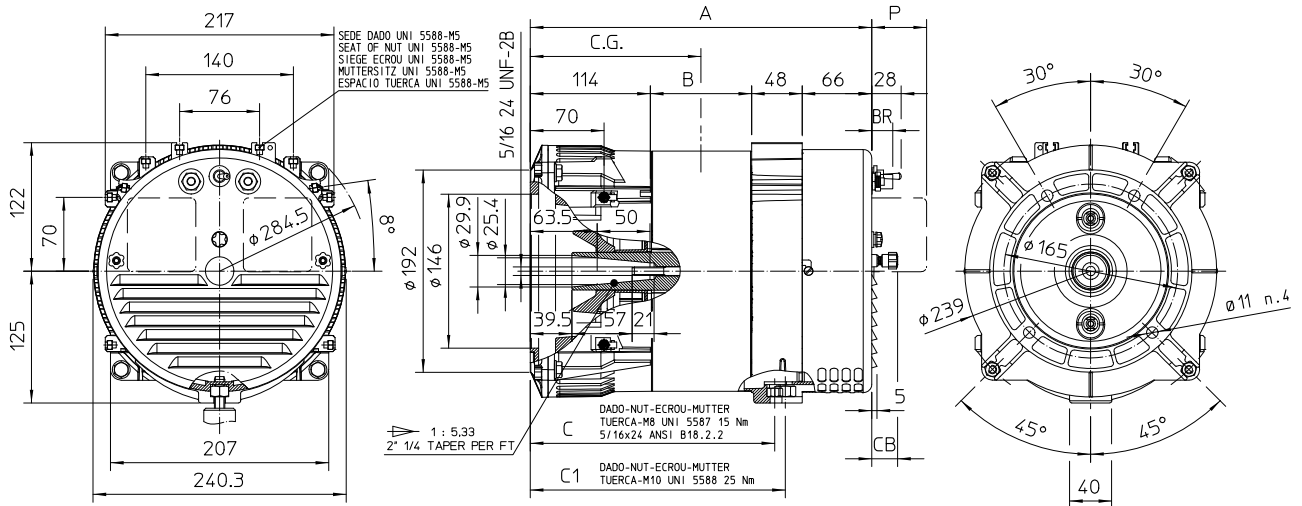
60 Hz

Type	120/240V 60Hz 3600 RPM									
	kVA CL. H	η 2/4	η 3/4	η 4/4	T.H.D. %	Air volume m ³ /min	Noise		Weight Kg	J Kgm ²
		1 p.f.	1 p.f.	1 p.f.			7m	1m		
		%	%	%			dBA	dBA		
S20W-95	7,2	75,6	78,4	78,2	< 5	4,1	66	82	27,4	0,0147
S20W-110	8,4	76,5	79,3	79,2	< 5	4	66	82	30,5	0,0173
S20W-130	10,2	77,2	80	79,8	< 5	3,9	66	82	34,9	0,0196

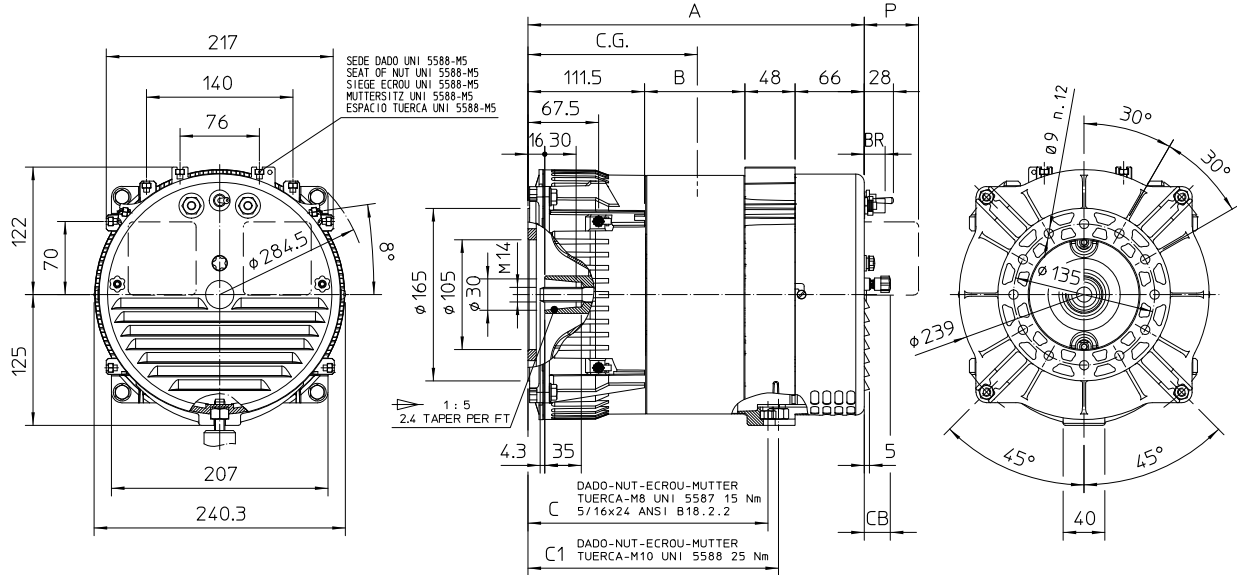
OVERALL DIMENSIONS

dimensions in mm.

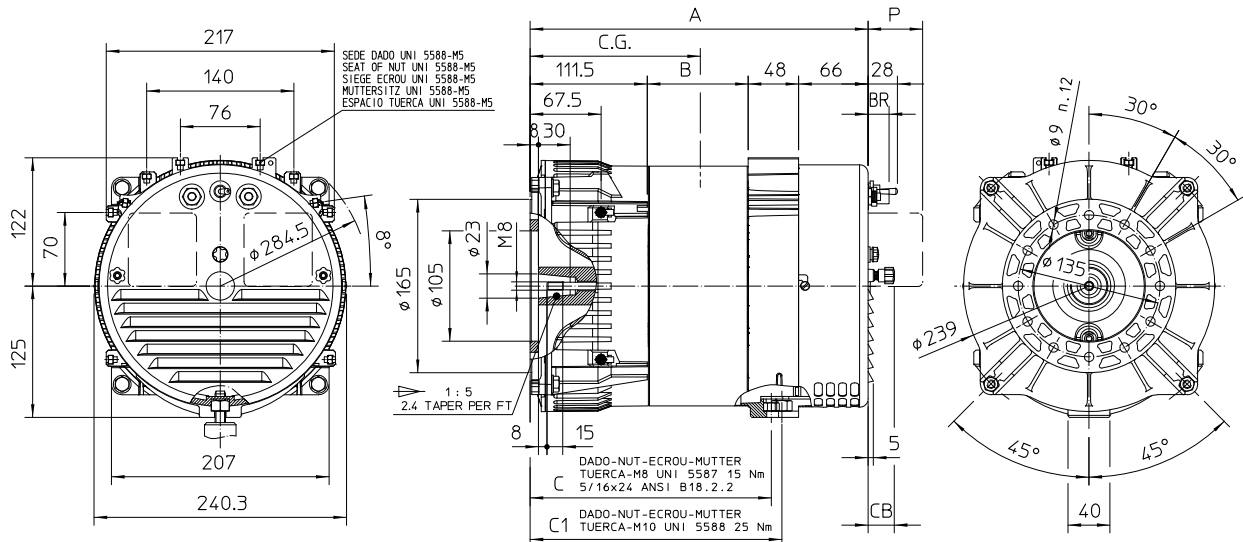
FORMA FORM FORME J609b



FORMA FORM FORME B9c30



FORMA FORM FORME B9 c23



FORM	TYPE	A	B	C	C1	C.G.
J609b	S20W - 95	324	96	232	242	163
	S20W - 110	339	111	247	257	171
	S20W - 130	359	131	267	277	181
B9	S20W - 95	321,5	96	229,5	239,5	162
	S20W - 110	336,5	111	244,5	254,5	170
	S20W - 130	356,5	131	264,5	274,5	180

SOCKETS TYPE	P
AMERICAN	4
FRENCH	13
SCHUKO	16
CEE	52

WITH BREAKER	
BR	
20	

WITH BATTERY CHARGING OPTIONAL	
CB	
25	

Архангельск (8182)63-90-72
Астана (7172)727-132
Астрахань (8512)99-46-04
Барнаул (3852)73-04-60
Белгород (4722)40-23-64
Брянск (4832)59-03-52
Владивосток (423)249-28-31
Волгоград (844)278-03-48
Вологда (8172)26-41-59
Воронеж (473)204-51-73
Екатеринбург (343)384-55-89

Иваново (4932)77-34-06
Ижевск (3412)26-03-58
Казань (843)206-01-48
Калининград (4012)72-03-81
Калуга (4842)92-23-67
Кемерово (3842)65-04-62
Киров (8332)68-02-04
Краснодар (861)203-40-90
Красноярск (391)204-63-61
Курск (4712)77-13-04
Липецк (4742)52-20-81

Магнитогорск (3519)55-03-13
Москва (495)268-04-70
Мурманск (8152)59-64-93
Набережные Челны (8552)20-53-41
Нижний Новгород (831)429-08-12
Новокузнецк (3843)20-46-81
Новосибирск (383)227-86-73
Омск (3812)21-46-40
Орел (4862)44-53-42
Оренбург (3532)37-68-04
Пенза (8412)22-31-16

Пермь (342)205-81-47
Ростов-на-Дону (863)308-18-15
Рязань (4912)46-61-64
Самара (846)206-03-16
Санкт-Петербург (812)309-46-40
Саратов (845)249-38-78
Севастополь (8692)22-31-93
Симферополь (3652)67-13-56
Смоленск (4812)29-41-54
Сочи (862)225-72-31
Ставрополь (8652)20-65-13

Сургут (3462)77-98-35
Тверь (4822)63-31-35
Томск (3822)98-41-53
Тула (4872)74-02-29
Тюмень (3452)66-21-18
Ульяновск (8422)24-23-59
Уфа (347)229-48-12
Хабаровск (4212)92-98-04
Челябинск (351)202-03-61
Череповец (8202)49-02-64
Ярославль (4852)69-52-93