



Генераторы серии T20F
Месс Алте
Технические характеристики

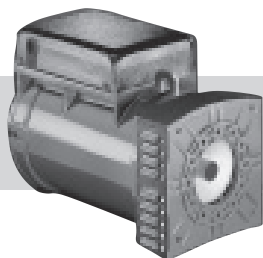
Архангельск (8182)63-90-72
Астана (7172)727-132
Астрахань (8512)99-46-04
Барнаул (3852)73-04-60
Белгород (4722)40-23-64
Брянск (4832)59-03-52
Владивосток (423)249-28-31
Волгоград (844)278-03-48
Вологда (8172)26-41-59
Воронеж (473)204-51-73
Екатеринбург (343)384-55-89

Иваново (4932)77-34-06
Ижевск (3412)26-03-58
Казань (843)206-01-48
Калининград (4012)72-03-81
Калуга (4842)92-23-67
Кемерово (3842)65-04-62
Киров (8332)68-02-04
Краснодар (861)203-40-90
Красноярск (391)204-63-61
Курск (4712)77-13-04
Липецк (4742)52-20-81

Магнитогорск (3519)55-03-13
Москва (495)268-04-70
Мурманск (8152)59-64-93
Набережные Челны (8552)20-53-41
Нижний Новгород (831)429-08-12
Новокузнецк (3843)20-46-81
Новосибирск (383)227-86-73
Омск (3812)21-46-40
Орел (4862)44-53-42
Оренбург (3532)37-68-04
Пенза (8412)22-31-16

Пермь (342)205-81-47
Ростов-на-Дону (863)308-18-15
Рязань (4912)46-61-64
Самара (846)206-03-16
Санкт-Петербург (812)309-46-40
Саратов (845)249-38-78
Севастополь (8692)22-31-93
Симферополь (3652)67-13-56
Смоленск (4812)29-41-54
Сочи (862)225-72-31
Ставрополь (8652)20-65-13

Сургут (3462)77-98-35
Тверь (4822)63-31-35
Томск (3822)98-41-53
Тула (4872)74-02-29
Тюмень (3452)66-21-18
Ульяновск (8422)24-23-59
Уфа (347)229-48-12
Хабаровск (4212)92-98-04
Челябинск (351)202-03-61
Череповец (8202)49-02-64
Ярославль (4852)69-52-93



T20F

3 PHASE 2 POLE IP 23

CHARACTERISTICS

POWER 230/400 V at 3000 RPM - 50 Hz

Type	CL. H ($\Delta T=125^{\circ}\text{C}$)						CL. F ($\Delta T=105^{\circ}\text{C}$)		CL. H ($\Delta T=125^{\circ}\text{C}$)		T.H.D. %
	THREE-PHASE		MOTOR STARTING CAPABILITY KVA	EFFICIENCY			THREE-PHASE		SINGLE-PHASE		
	KVA	KW COS φ 0,8		2/4 %	3/4 %	4/4 %	KVA	KW COS φ 0,8	KVA COS φ 1	MOTOR STARTING CAPABILITY KVA	
T20FS-130	10	8	40	78	82,1	81,5	9	7,2	6,5	KVA 25	< 5
T20FS-160	12,5	10	45	78,5	82,5	82	11,5	9,2	8,5	KVA 32	< 5
T20F-200	15	12	54	79,1	83,1	82,6	14	11,2	10	KVA 38	< 5

POWER 277/480 V at 3600 RPM - 60 Hz

Type	CL. H ($\Delta T=125^{\circ}\text{C}$)						CL. F ($\Delta T=105^{\circ}\text{C}$)		CL. H ($\Delta T=125^{\circ}\text{C}$)		T.H.D. %
	THREE-PHASE		MOTOR STARTING CAPABILITY KVA	EFFICIENCY			THREE-PHASE		SINGLE-PHASE		
	KVA	KW COS φ 0,8		2/4 %	3/4 %	4/4 %	KVA	KW COS φ 0,8	KVA COS φ 1	MOTOR STARTING CAPABILITY KVA	
T20FS-130	12	9,6	48	79,5	83,5	83	10,8	8,6	7,8	30	< 5
T20FS-160	15	12	54	79,5	83,8	83,5	13,8	11	10,2	38	< 5
T20F-200	18	14,4	65	80,1	84,1	83,8	16,5	13,2	12	45	< 5

Type	J (Kgm ²)		Weight (Kg)			Air Volume (m ³ /min)		Noise dB(A)				COUPLING DISCS	
	B3/B14	B3/B9	B3/B14	B3/B9	MD35	50 Hz	60 Hz	50 Hz		60 Hz		SAE N°	J(kgm ²)*
								1m dBA	7m dBA	1m dBA	7m dBA		
T20FS-130	0,0241	0,0231	45,7	44,7	48,7	4,7	5,7	81	63	83	65	6 1/2	0,0082
T20FS-160	0,0288	0,0277	52,7	51,7	55,7								
T20F-200	0,0335	0,0323	60,5	59,5	63,5								

*The J value of form MD35 is obtained by summing the J of the B3/B14 form with the J of the chosen SAE coupling discs.

Type		TS20FS-130	TS20FS-160	T20F-200
Rating "H" class	kVA 50 Hz	10	12,5	15
Direct axis synchronous reactance	X _d %	403	381	322
Direct - axis transient reactance	X' _d %	45	43	38
Direct - axis subtransient reactance	X'' _d %	25,6	24,1	22,2
Quadrature - axis synchronous reactance	X _q %	125	115	105
Quadrature- axis transient reactance	X' _q %	125	115	105
Quadrature-axis subtransient reactance	X'' _q %	50,5	48,6	46,6
Negative - sequence reactance	X ₂ %	27,3	25,5	21,5
Zero sequence reactance	X ₀ %	10,1	9,6	8,2
Transient time constant	T' _d (ms)	54	51	43
Subtransient time constant	T'' _d (ms)	11	10	9
Armature time constant	T _α (ms)	6	7,5	9
Open circuit time constant	T' _{do} (s)	0,65	0,58	0,5
Short - circuit ratio	K _{cc}	0,63	0,53	0,61
Stator winding resistance	Ω	0,729	0,453	0,362

REGULATOR	PARALLEL DEVICE	THERMAL PROTECTION			HEATERS	MECHANICAL PROTECTION		
COMPOUND TRANS.		PTC	BIMET DEVICE.	PT100		IP21	IP23	IP45
●		<input type="checkbox"/>	<input type="checkbox"/>	<input type="checkbox"/>	<input type="checkbox"/>	●	<input type="checkbox"/>	

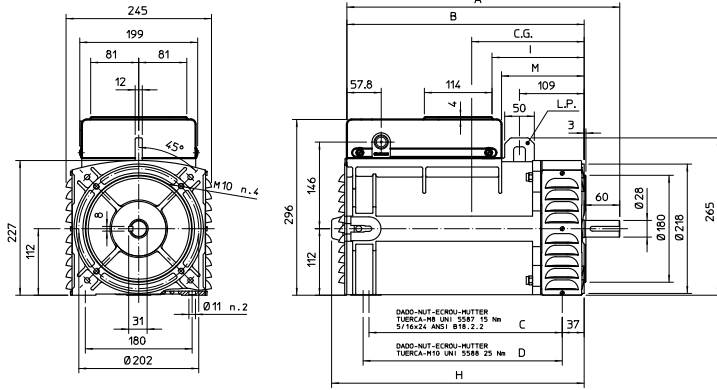
● = Standard

= Optional

OVERALL SIZE, STANDARD TYPE

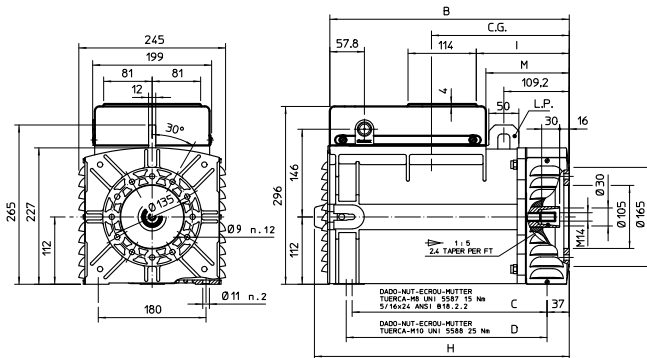
dimensions in mm.

FORMA - FORM B3/B14



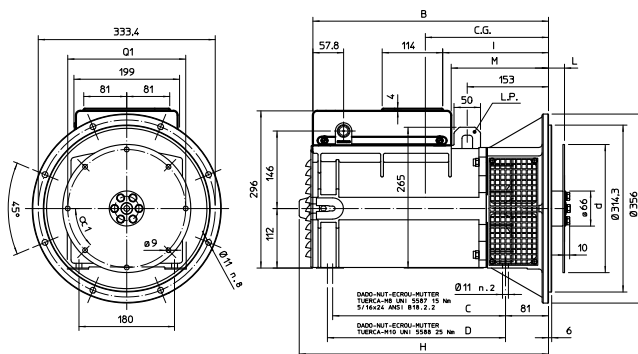
TIPO/TYPE	A	B	C	D	H	I	M	L.P.
T20F	460	400	325,5	335,5	425,5	155	139	YES
T20FS	420	360	285,5	295,5	385,5	115	99	NO

FORMA - FORM B9/C30



TIPO/TYPE	B	C	D	H	I	M	L.P.
T20F	400	325,5	335,5	425,5	155	139	YES
T20FS	360	285,5	295,5	385,5	115	99	NO

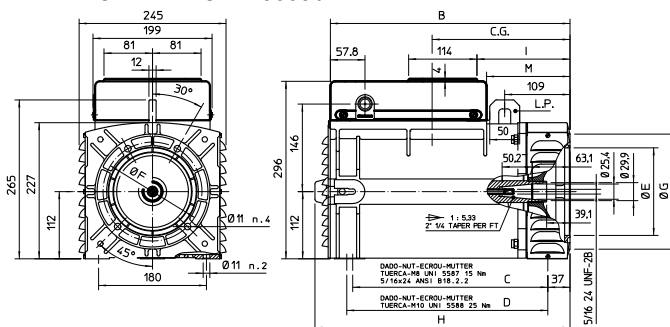
FORMA - FORM MD35



TIPO/TYPE	B	C	D	H	I	M	L.P.
T20F	444	325,5	335,5	469,5	199	183	YES
T20FS	404	285,5	295,5	429,5	159	143	NO

SAE N.	DISC COUPLING					
	L	d	Q1	n. fori	S1	α1
6 1/2	30,2	215,9	200	6	9	60°
7 1/2	30,2	241,3	222,25	8	9	45°

FORMA - FORM J609b

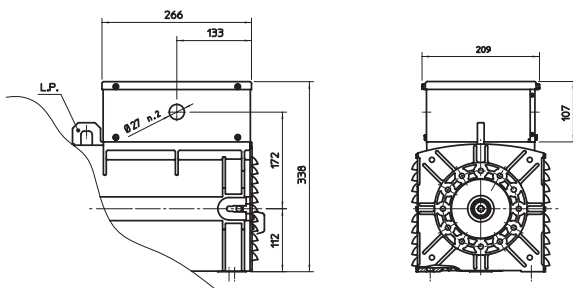


FORM	GRAVITY/CENTER CG		
	T 20 FS	T 20 F	
J609b	130	160	200
B3/B14	210	203	213
B9/c30	212	205	215
MD35	246	239	249
J609b	212	205	215

TIPO/TYPE	B	C	D	H	I	M	L.P.
T20F	400	325,5	335,5	425,5	155	139	YES
T20FS	360	285,5	295,5	385,5	115	99	NO

OVERALL SIZE WITH ELECTRIC PANRLBOARD TYPE

dimensions in mm.



TIPO/TYPE	L.P.
T20F	YES
T20FS	NO

Архангельск (8182)63-90-72
Астана (7172)727-132
Астрахань (8512)99-46-04
Барнаул (3852)73-04-60
Белгород (4722)40-23-64
Брянск (4832)59-03-52
Владивосток (423)249-28-31
Волгоград (844)278-03-48
Вологда (8172)26-41-59
Воронеж (473)204-51-73
Екатеринбург (343)384-55-89

Иваново (4932)77-34-06
Ижевск (3412)26-03-58
Казань (843)206-01-48
Калининград (4012)72-03-81
Калуга (4842)92-23-67
Кемерово (3842)65-04-62
Киров (8332)68-02-04
Краснодар (861)203-40-90
Красноярск (391)204-63-61
Курск (4712)77-13-04
Липецк (4742)52-20-81

Магнитогорск (3519)55-03-13
Москва (495)268-04-70
Мурманск (8152)59-64-93
Набережные Челны (8552)20-53-41
Нижний Новгород (831)429-08-12
Новокузнецк (3843)20-46-81
Новосибирск (383)227-86-73
Омск (3812)21-46-40
Орел (4862)44-53-42
Оренбург (3532)37-68-04
Пенза (8412)22-31-16

Пермь (342)205-81-47
Ростов-на-Дону (863)308-18-15
Рязань (4912)46-61-64
Самара (846)206-03-16
Санкт-Петербург (812)309-46-40
Саратов (845)249-38-78
Севастополь (8692)22-31-93
Симферополь (3652)67-13-56
Смоленск (4812)29-41-54
Сочи (862)225-72-31
Ставрополь (8652)20-65-13

Сургут (3462)77-98-35
Тверь (4822)63-31-35
Томск (3822)98-41-53
Тула (4872)74-02-29
Тюмень (3452)66-21-18
Ульяновск (8422)24-23-59
Уфа (347)229-48-12
Хабаровск (4212)92-98-04
Челябинск (351)202-03-61
Череповец (8202)49-02-64
Ярославль (4852)69-52-93